



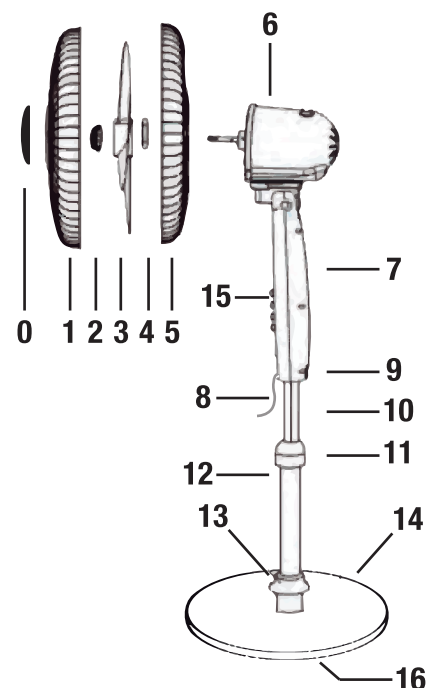
Video del montaje

VENTILADOR DE PIE 16" 50W CON MANDO.

Lea detenidamente las instrucciones antes de utilizar el aparato. Encontrará consejos importantes relativas a la seguridad, mantenimiento, limpieza del aparato y su instalación.

INSTRUCCIONES DE MONTAJE

- 1- Unir la base inferior (16) con la superior (14) haciendo coincidir los agujeros.
- 2- Fijar el tubo vertical (12) en la base redonda (14) a través de los tornillos y tuercas suministradas.
- 3- En caso de que no coincidan los agujeros de la base redonda (14) con los agujeros del tubo (12) girar la parte inferior de la base hasta hacer coincidir los agujeros.
- 4- Colocar el embellecedor de la base (13).
- 5- Colocar el tubo metálico a la altura deseada por debajo de la base y apretar con la tuerca de apriete (11).
- 6- Colocar el tubo metálico (10) dentro de la base (7) y apretarla con el tornillo de apriete del cuerpo (9).
- 7- Sacar la tuerca delantera (2) en sentido horario.
- 8- Insertar la rejilla trasera (5) en la carcasa del motor y fijarla con la tuerca (4).
- 9- Insertar las aspas del ventilador (3) en la varilla del motor. Fijela girando la tuerca (2) en sentido antihorario, asegurándose que quede bien ensamblado.
- 10- Fijar la tapa frontal DH con los tornillos suministrados de tal manera que queden las letras en horizontal.
- 11- Junte la rejilla delantera (1) con la trasera (5), haciendo coincidir el agujero, y fijarlo con el tornillo pequeño. Finalmente cerrar las pestañas de fijación para su correcto ensamblaje.



CARACTERÍSTICAS

- Ventilador de 16" (40cm).
- 50W de potencia.
- Altura máxima del soporte: 127cm.
- Altura mínima del soporte: 108cm (extensible 19cm).
- Rejilla protectora.
- Velocidades:
 - 1- Baja.
 - 2- Media.
 - 3- Alta.
- Nivel de sonido: 55dB.

- 0- Embellecedor
- 1-Rejilla delantera
- 2-Tuerca delantera
- 3-Aspas ventilador
- 4-Tuerca trasera
- 5-Rejilla trasera
- 6-Motor
- 7-Base
- 8-Cable
- 9-Tornillo apriete
- 10-Tubo metálico
- 11-Tuerca de apriete
- 12-Tubo vertical
- 13-Embellecedor base
- 14-Base redonda
- 15-Botones de funciones
- 16-Base inferior

DESCRIPCIÓN DEL MANDO A DISTANCIA

9 funciones de temporizador de 9 horas

Giro 90°

Apagado

Dos modos: NAT funcionamiento constante
SLP oscilación arranque/paro (ideal noche)

Encendido + 3 velocidades:

- 1- Lenta
- 2- Media
- 3- Rápida

Apagado y encendido de la pantalla de funciones

***Pilas: 2 x AAA (incluidas).**

CONSEJOS Y PRECAUCIONES DE SEGURIDAD

- 1- Lea y guarde estas instrucciones para un posible uso en un futuro.
- 2- Siga los pasos de montaje correctamente para evitar que el ventilador cause cualquier daño.
- 3- Antes de conectar el aparato a la corriente, compruebe que el voltaje del producto corresponde con su toma de corriente.
- 4- La clavija de conexión a la corriente ha de ser desconectada antes de la limpieza del ventilador.
- 5- El ventilador debe estar en una superficie plana y estable mientras esté en funcionamiento.
- 6- El ventilador no debe estar ubicado en un lugar húmedo (como por ejemplo en un lavabo).
- 7- No introduzca sus dedos o cualquier objeto a través de las protecciones del ventilador.
- 8- Desconéctelo de la corriente si no se está utilizando el ventilador.
- 9- No es un juguete. Manténgalo fuera del alcance de los niños..
- 10- El aparato no está destinado para el uso de niños o personas con limitaciones físicas, sensoriales o capacidades mentales reducidas, o con falta de experiencia y conocimiento, a menos que sean supervisados o instruidos.
- 11- Si el aparato sufre algún daño es conveniente que lo lleve al servicio técnico para su reparación.
- 12- Guardar el ventilador en un lugar seco.
- 13- Limpiar el ventilador con un trapo seco.

GUIA DE USO

- 1- Coloque el ventilador en una superficie plana y estable.
- 2- Conecte la clavija a la toma de corriente correspondiente al voltaje indicado (220V-240V, 50Hz/60Hz).
- 3- Seleccione la potencia deseada (1, 2 o 3) “■ ■ ■”.
- 4- Opción de selección de giro a 90° “↻”.
- 5- Opción de temporización de 1 a 9 horas. Al apagar el ventilador finaliza la temporización “⌚”.

MEDIO AMBIENTE

Este aparato no debe desecharse en la basura doméstica al final de su vida útil, sino que se debe entregar en un punto de recogida para el reciclaje de aparatos eléctricos y electrónicos.

GARANTÍA

Este producto cuenta con 24 meses de garantía. Su garantía es válida si el producto se utiliza de acuerdo con las instrucciones y propósito para el que se creó. Además, debe enviarse un justificante de la compra original (factura o recibo) en el que aparezca la fecha de la compra, el nombre del vendedor y el número de artículo del producto.

-No desconectar el ventilador tirando del cable.

-Si el cable eléctrico está dañado, debe ser reemplazado por el personal cualificado o el servicio técnico autorizado.

