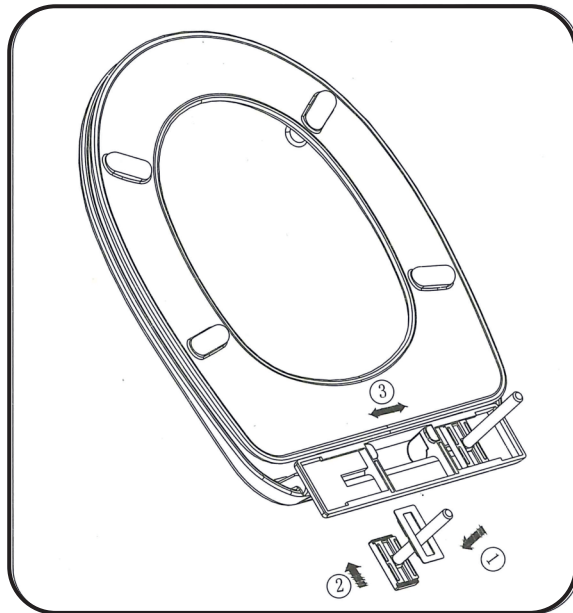
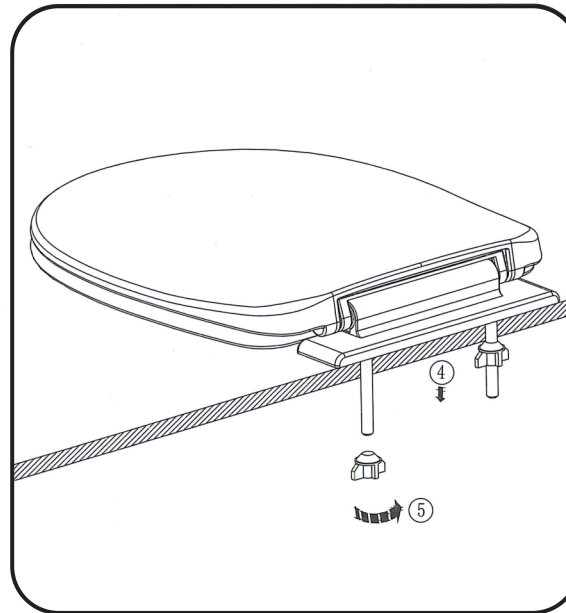


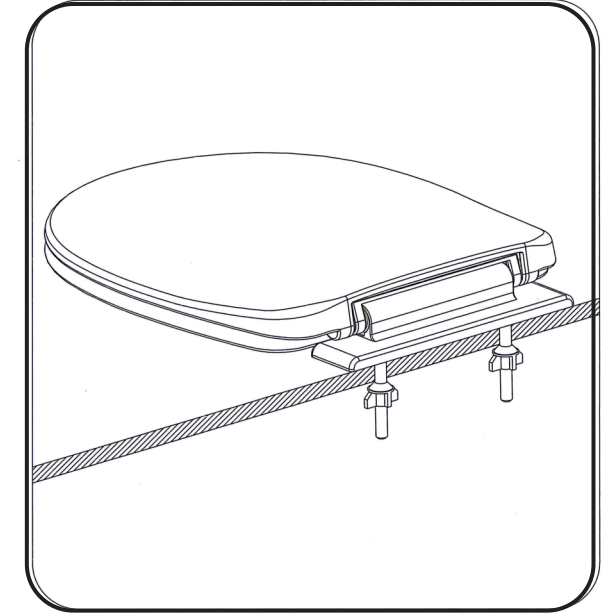
## INSTRUCCIONES DE INSTALACIÓN



- ① Ensamblar la barra corredera, el tornillo y la junta.
- ② A continuación, introducir el ensamblaje en la bisagra.
- ③ Ajustar la distancia entre ambos tornillos hasta que se iguale con la distancia entre los orificios del inodoro.



- ④ Introducir los tornillos en los orificios de instalación del inodoro. Ajustar la posición del asiento hasta que quede alineado con el inodoro.
- ⑤ Apretar las tuercas para fijar el asiento.



- ⑥ Fin de la instalación.