

## *Plafón LED de techo con sensor de movimiento IR*

### **MANUAL DE USUARIO**

---

Luminaria de tecnología LED de alto rendimiento y bajo consumo para el hogar, establecimientos comerciales, hoteles, restaurantes, etc.

Este plafón utiliza la más avanzada tecnología pasiva de infrarrojos para detectar cualquier persona dentro de su área de detección.

El plafón se encenderá automáticamente cuando detecte movimiento y se apagará cuando no lo detecte. Además identifica la luz ambiente para controlar el encendido.

#### **ESPECIFICACIONES**

**Alimentación: 110-240VAC.**

**Frecuencia: 50/60Hz**

**Consumo: 20W**

**Lumens: 2200 Lm**

**Ángulo de detección: 360°**

**Distancia de detección: MAX 6 mts**

**Tiempo de encendido: ajustable de 10s a 3 min.**

**Luz ambiental: ajustable de 3LUX a 2000LUX**

**Altura de instalación: 2,2mt - 4mt.**

**IP20**

#### **INSTALACIÓN**

- **Desconectar la red eléctrica.**

**Paso 1: desenroscar la tuerca de plástico del frontal y extraer la cubierta de la luminaria.**

**Paso 2: conectar los cables AC a la regleta terminal a través del agujero de la base del plafón.**

**Paso 3: marcar las puntas de taladro para fijar al techo. Taladrar y fijar el plafón.**

**Paso 4: ajustar TIME y LUX**

#### **TEST**

**Ajustar el botón TIME en la posición “—” y el botón de LUX en la posición ‘☾’. Una vez transcurridos 10 segundos el plafón se apagará. A partir de esta posición podremos ajustar la luz ambiente y el tiempo de encendido que deseemos.**

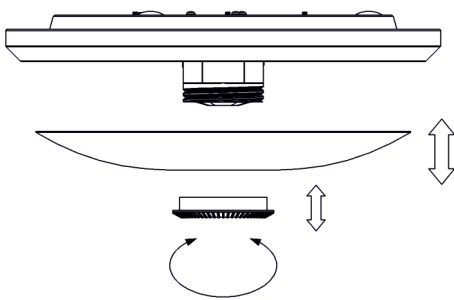
**TIME: la duración del encendido se puede ajustar de 10 segundos a 3 minutos . Este será el tiempo que el plafón permanecerá encendido cuando no detecte movimiento. Una vez transcurrido el tiempo seleccionado, este se apagará.**

**LUX: la sensibilidad de luz ambiente se puede ajustar en máxima sensibilidad “☀” y mínima sensibilidad “☾”. Esta función nos permitirá que el plafón se encienda o se apague con la luz ambiente que deseemos.**

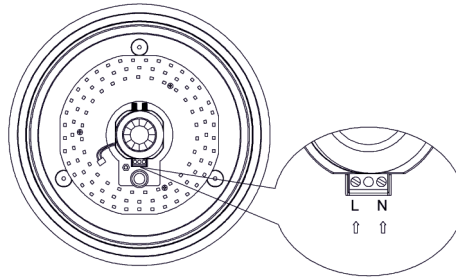
**Paso 5: volver a montar el plástico del plafón y enroscar la tuerca de plástico .**

## ATENCIÓN

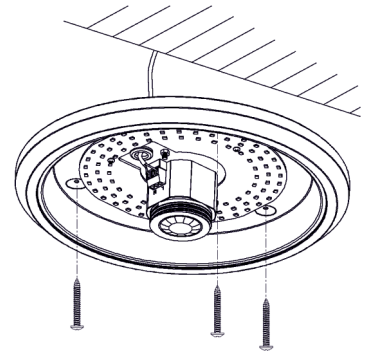
- Instalar por un electricista .
- No situar objetos frente al sensor.
- No instalar cerca de aires acondicionados, calefacciones o zonas de alteración de temperatura.
- No instalar cerca de objetos reflectantes ( espejos ) , y tampoco situar cerca de objetos que se muevan.
- No instalar cerca de cortinas que se puedan mover con el aire.



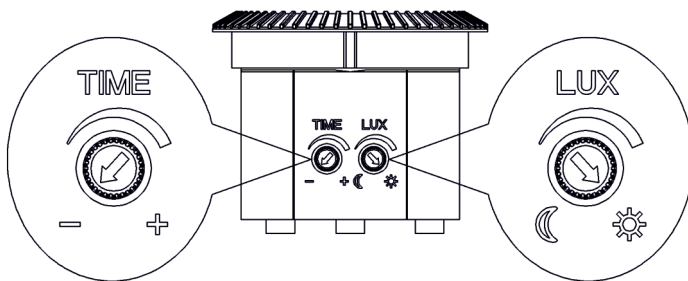
Paso 1 - Paso 5



Paso 2

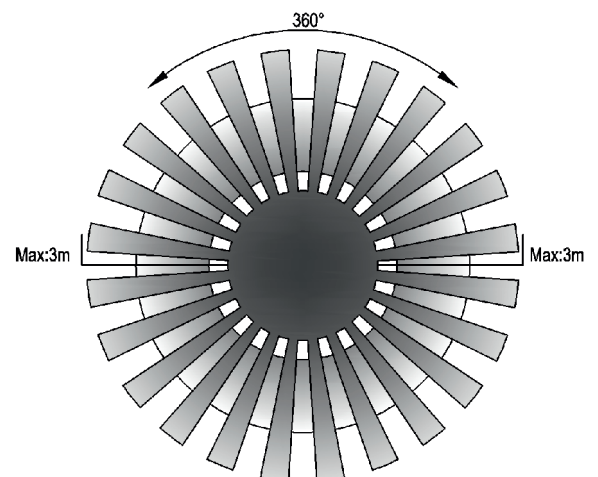
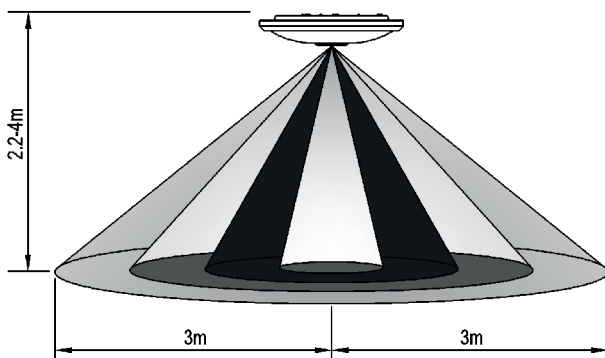


Paso 3



Paso 4

## Ángulos y medidas de detección



Este foco no admite cambio de bombilla. No se puede reemplazar.



# COMPONENTES ELECTRÓNICOS, TELEFONÍA E ILUMINACIÓN

ELECTRO DH . C/ Fortuna 29, 08902 Hospitalet de Llobregat ( Barcelona )