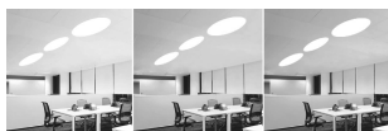


# PLAFÓN DE TECHO CUADRADO CON MANDO A DISTANCIA

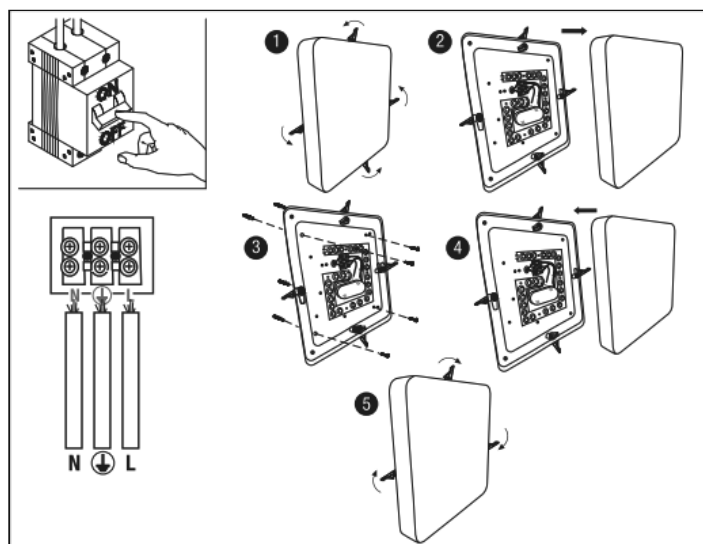
82.358/18/RC  
82.358/24/RC

## Manual de usuario:

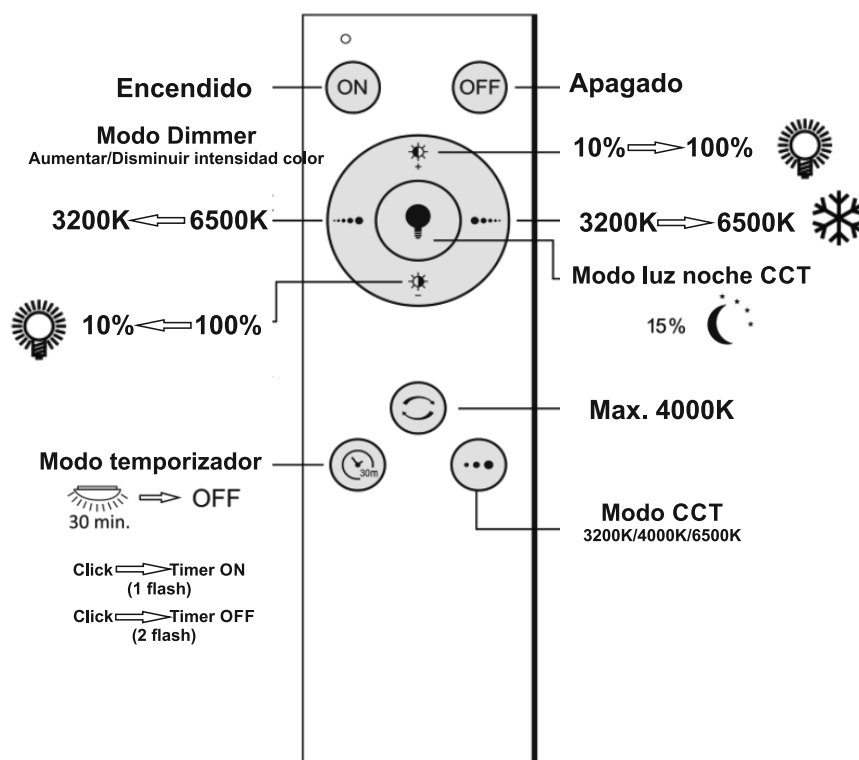
Plafón LED de superficie de tecnología LED de alto rendimiento y bajo consumo. Con mando a distancia y selector de color (DIA/BLANCA/CÁLIDA). Ideal para el hogar, establecimientos comerciales, hoteles, restaurantes, etc.



## Instrucciones de montaje:



## Funcionamiento del mando a distancia:



## Importante:

Modo Dimmer:   (intensidad)   (color)

Para aumentar/disminuir la intensidad y para aumentar/disminuir el color, MANTENER pulsado hasta escoger la opción deseada.

Modo Luz de Noche CCT: 

Pulsando el botón seleccionará una luz al 15% y podrá también seleccionar el color.

Modo Temporizador: 

Pulsando una vez el botón la luz realizará un flash, esto indicará que ha activado el modo temporizador durante 30 minutos. Una vez transcurra ese tiempo la luz realizará dos flash, esto indicará que ha finalizado el modo temporizador y se apagará.

Modo CCT: 

Pulsando puede cambiar de color.

## Especificaciones:

82.358/18/RC

Alimentación: 230VAC ~

Frecuencia: 50Hz

Con toma de tierra

Consumo: 18W

137mA

FP: 0,5

CRI: 80

IP20

Ángulo de apertura: 120°

Lumens: 1850Lm

Color: 6500K/4.000K/3.200K

Vida útil: 20.000h

Medidas: 345x345x70mm

82.358/24/RC

Alimentación: 230VAC ~

Frecuencia: 50Hz

Con toma de tierra

Consumo: 24W

170mA

FP: 0,5

CRI: 80

IP20

Ángulo de apertura: 120°

Lumens: 2500Lm

Color: 6500K/4.000K/3.200K

Vida útil: 20.000h

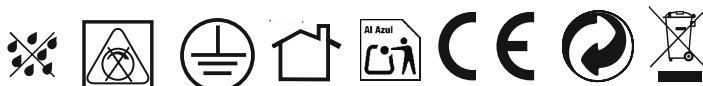
Medidas: 395x395x70mm

## Instrucciones de seguridad

1. Antes de manipular los cables de alimentación debe asegurarse que el interruptor de paso esté en posiciones apagado o bien desconecte el interruptor general.
2. Esta luminaria es solo para interiores.
3. No instalar la luminaria en zonas húmedas, recién pintadas o con conductividad eléctrica.
4. No cubrir la luminaria una vez instalada.
5. No acercar las conexiones a fuentes de calor.
6. La conexión se realizara siempre mediante una regleta.
7. Es recomendable que las instalaciones eléctricas sean realizadas por profesionales.

En caso de bloqueo del mando, pulsar el botón  +  para desbloquearlo.

En caso de que el mando no funcione, comprobar que las pilas estén colocadas correctamente y también que tengan el voltaje adecuado.



COMPONENTES ELECTRÓNICOS, TELEFONÍA E ILUMINACIÓN

ELECTRO DH, S.A. (Barcelona) - NIF: A-08278293