

## FOCO LED DE SUPERFICIE ORIENTABLE 4 FOCOS

Lea atentamente estas instrucciones antes de instalar el foco y guárdelas para futuras consultas.

### DESCRIPCIÓN

- Foco orientable 360° para colocación en paredes o techos.
- Portalámparas cerámicos para bombillas dicróicas GU10 (máx. 50W).
- Fácil instalación con tornillos y tacos incluidos.
- Disponible en color blanco 82.309/B y negro 82.309/N.

### INSTRUCCIONES DE SEGURIDAD

- Importante:** La instalación de aparatos eléctricos supone un peligro de choque eléctrico, heridas e incluso peligro de incendio por lo que deberá tener las precauciones elementales de seguridad para minimizar los riesgos.
- Deberá cortar la corriente eléctrica durante la instalación del foco, al sustituir alguna de las bombillas o cuando limpie los focos para evitar choques eléctricos, a través del interruptor de paso o preferiblemente del interruptor general.
  - Deberá realizar la instalación un electricista o persona autorizada de conformidad a la normativa vigente de instalaciones eléctricas y cableado.
  - Asegúrese que su instalación tiene las características técnicas necesarias para el uso del foco (vea apartado de características técnicas).
  - Al realizar los taladros de instalación del foco, asegúrese de que ningún cable eléctrico o tubería pasa por detrás del mismo, y así evitar choques eléctricos o fugas.
  - Dejar una distancia mínima de seguridad entre el foco y cualquier objeto de 0,5 metros.
  - Cuando sustituya una bombilla deberá esperar entre 5 y 10 minutos para que ésta se enfríe, sobre todo cuando se trate de bombillas halógenas, ya que pueden alcanzar altas temperaturas.
  - Para evitar choque eléctrico o quemaduras sitúe el foco fuera del alcance de menores o personas no autorizadas.
  - No cubrir la luminaria una vez instalada.
  - Este foco es solo para uso en interiores (IP20).

### CARACTERÍSTICAS TÉCNICAS

- |  |  |
|--|--|
| Tensión de alimentación: 230V~                 | Índice de protección: IP20 (solo para interiores).           |
| Frecuencia nominal: 50Hz                       | Material: Hierro pintado 82.309/B (blanco), 82.309/N (negro) |
| Potencia: Máx. 4x50W                           | Tubo giratorio cromado.                                      |
| Casquillo: Cerámico GU10                       | Medidas: Base pared 560 x 45 x 25mm                          |
| Temperatura ambiente: 25°C                     | Focos Ø55 x 75mm   |
| Clase de protección: Clase I (toma de tierra). |  |

### INSTALACIÓN

- Durante el montaje del foco, deberá cortar la corriente eléctrica a través del interruptor de paso o preferiblemente del interruptor general.
- Colocar el foco a una distancia mínima de 0,5m de cualquier objeto y donde no tengan acceso los niños.

#### Pasos:

- 1- Sacar los tornillos laterales de la plancha metálica trasera de instalación (ver en esquema pto. 5) .
- 2- Fijar la plancha metálica en la pared o techo, (ver en esquema ptos. 1 y 2), utilizando los tornillos y tacos suministrados .

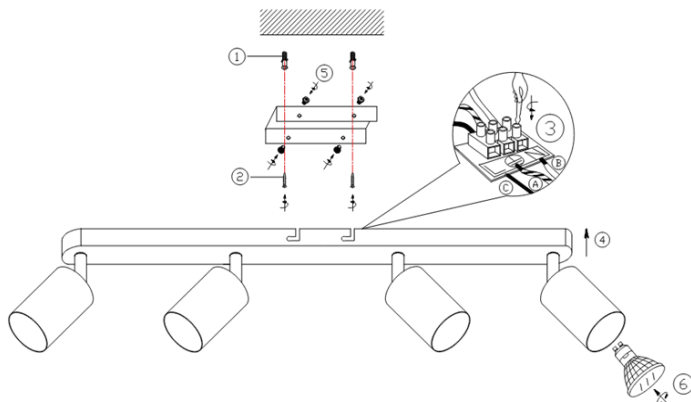
3- Conectar el foco a la red eléctrica, (ver en esquema pto. 3), respetando las indicaciones de L (línea "C"), N (neutro "B") y toma de tierra "A").

4- Atornillar el foco en la plancha metálica (ver en esquema pto. 5).

5- Colocar las bombillas (ver en esquema el pto. 6).

6- Conectar de nuevo la corriente eléctrica.

## ESQUEMA DE MONTAJE



## MANTENIMIENTO

- Desconectar el foco de la corriente eléctrica antes de limpiarlo.
- La reparación e instalación deberá ser preferiblemente realizada por un electricista autorizado respetando la normativa actual.
- Utilizar bombillas tipo GU10 dicroicas de máximo 50W por foco.

## DURACIÓN DE LA GARANTÍA

La garantía legal general se aplicará según la normativa vigente, a partir de la entrega de la mercancía, y tras la presentación del ticket de compra como prueba de la compra y fecha de la misma.

## ELIMINACIÓN DE ELECTRODOMÉSTICOS VIEJOS

En base a la norma europea 2012/19/UE de residuos de aparatos eléctricos y electrónicos (RAEE), los electrodomésticos viejos no pueden ser arrojados a los contenedores municipales habituales, tienen que ser recogidos selectivamente para optimizar su recuperación y reciclaje de los componentes y materiales que los constituyen, y reducir el impacto en la salud humana y el medio ambiente.

El símbolo del cubo de basura tachado se marca en todos los productos para indicar al consumidor, la obligación de separarlos para su recogida selectiva. El consumidor debe conectar con la autoridad local o el vendedor para informarse de la correcta eliminación de sus electrodomésticos.



COMPONENTES ELECTRÓNICOS, TELEFONÍA E ILUMINACIÓN

ELECTRO DH, S.A. (Barcelona) - NIF: A-08278293