

# APLIQUE SOLAR LED RECTANGULAR 500Lm IP54 CCT

## CARACTERÍSTICAS

Mod.81.770/3	
<b>Panel solar</b>	Silicio mono-cristalino
<b>Batería de litio</b>	3,7 V/2000mAh (batería de Litio18650)
<b>Lumens</b>	500Lm
<b>Ángulo/Área</b>	100° (3-5 metros)
<b>Autonomía</b>	12 horas encendido en modo 3
<b>Tiempo de carga</b>	6-8 horas (durante el día)
<b>Temperatura</b>	-10 a 40°C
<b>Medidas</b>	300x55,5x90,3mm



## DESCRIPCIÓN

- Luz solar de fácil instalación.
- Utiliza un sistema de carga solar, además de un sensor de movimiento y célula fotoeléctrica que apaga la luz durante el día, de tal forma que durante el día va cargando su batería sin ningún consumo.
- Dispone de 4 modos de funcionamiento.
- En condiciones de oscuridad y al detectar movimiento, la luz se enciende automáticamente.
- Ideal para iluminar jardines, galerías, paseos, etc.

### Modos de funcionamiento:

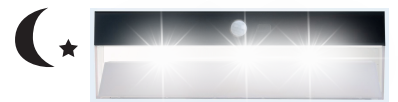
- MODO 1

Una pulsación la luz se encenderá al 100% cuando alguien pase por delante del aplique, apagándose a los 30 segundos de no detectar presencia.



- MODO 2

Dos pulsaciones la luz se encenderá al 100% cuando alguien pase por delante del aplique, y al 10% tras 30 segundos sin detectar presencia.



- MODO 3

Con tres pulsaciones el aplique se quedará encendido fijo al 10% de luz.

- MODO 4

Con cuatro pulsaciones el aplique permanecerá apagado.



- CAMBIO DE COLOR

Presionar el pulsador durante 3-5 segundos para cambiar el color de la luz.



## MANTENIMIENTO Y REPARACIÓN

1. Mantener limpia la pantalla solar para garantizar una máxima transmisión de luz.
2. Mantener limpia la pantalla de luz para la máxima transmisión de luz.
3. No utilice agua o productos corrosivos para limpiar el aplique, use únicamente un trapo seco.
4. Evite almacenar el aplique por más de 6 meses o en lugares con productos químicos corrosivos.
5. La luminaria no tiene reemplazo.
6. Almacenar el aplique durante más de 6 meses puede afectar la vida de la batería.
7. Sería bueno hacer una carga y una descarga de la batería una vez al mes.
6. La batería podrá ser reemplazada una vez termine su vida útil.

### IMPORTANTE

Elegir un lugar para la instalación de la luminaria donde tenga el máximo de horas posible de luz solar (más luz solar es igual a menos horas de carga).  
La primera vez que cargue la batería déjela como mínimo durante 8 horas cargando.  
Evitar que otras luces incidan en la pantalla solar para evitar un funcionamiento anormal.  
Evitar obstáculos delante del aplique, así como árboles, plantas, estanterías, etc.  
Mientras tengamos luz solar, la luminaria no actuará, solamente actúa en la oscuridad.  
Contiene una batería de litio.  
No desechar el producto a la basura o al fuego.  
Este producto deberá ser reciclado.

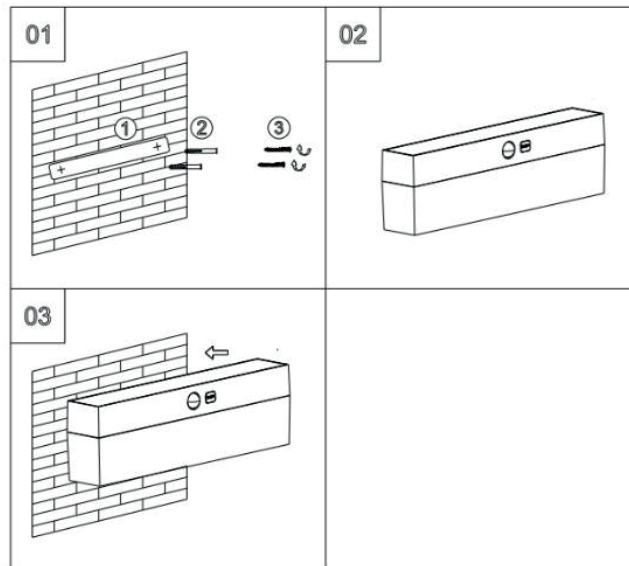
## INSTALACION

Buscar un lugar en el que incida la máxima luz solar en el aplique, y no haya ningún obstáculo delante de la misma. También evitar que otras luces incidan directamente en la pantalla.

Señalar en la pared los dos agujeros de montaje y realizar los taladros.

Colocar tacos y tornillos suministrados

Colgar el aplique en los salientes de los tonillos o las alcayatas.



### Eliminación de electrodomésticos viejos

En base a la norma europea 2012/19/UE de residuos de aparatos eléctricos y electrónicos (RAEE), los electrodomésticos viejos no pueden ser arrojados a los contenedores municipales habituales, tienen que ser recogidos selectivamente para optimizar su recuperación y reciclaje de los componentes y materiales que los constituyen, y reducir el impacto en la salud humana y el medio ambiente.



El símbolo del cubo de basura tachado se marca en todos los productos para indicar al consumidor, la obligación de separarlos para su recogida selectiva. El consumidor debe conectar con la autoridad local o el vendedor para informarse de la correcta eliminación de sus electrodomésticos.

