

# Panel marco empotrar LED 595 x 595mm

## MANUAL DE USUARIO

Luminaria de tecnología LED de alto rendimiento y bajo consumo para el hogar, establecimientos comerciales, hoteles, restaurantes, etc.

## ESPECIFICACIONES

### 81.710/DIA

Alimentación: 230VAC

Frecuencia: 50Hz~

Consumo: 48W

Tipo de LED: SMD

PF>0.90

RA >80

Lumens: 5000

Color: Luz DIA 6500K

Vida útil: 30.000 Horas.

### 81.710/BLANCA

Alimentación: 230VAC

Frecuencia: 50Hz~

Consumo: 48W

Tipo de LED: SMD

PF>0.90

RA >80

Lumens: 5000

Color: Luz BLANCA 4000K

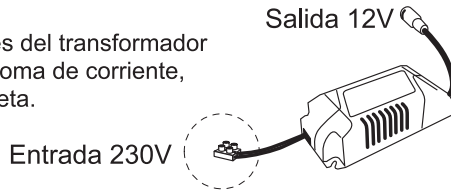
Vida útil: 30.000 Horas.



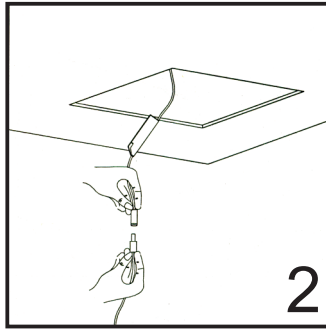
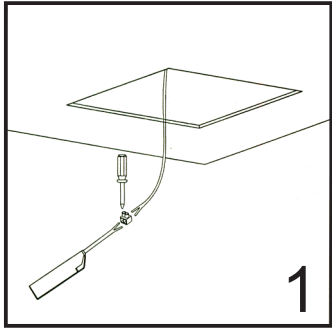
**Este foco no admite cambio de bombilla.  
No se puede reemplazar.**

## INSTRUCCIONES DE MONTAJE

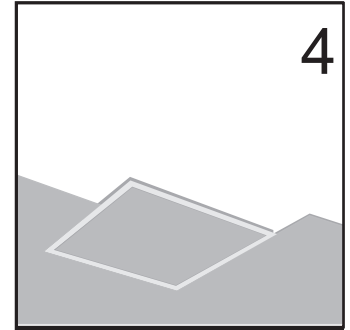
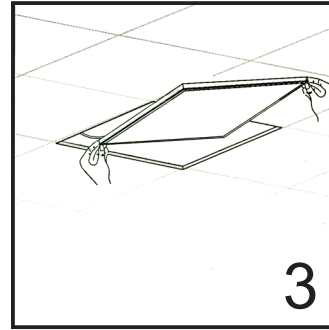
1. Conectar los cables del transformador suministrado a la toma de corriente, mediante una regleta.



2. Conectar el cable del transformador al conector del panel marco LED.



3. Fijar el panel en el techo.
4. Colocar el placa del falso techo sobre la pestaña de sujeción del panel marco LED.



## INSTRUCCIONES DE SEGURIDAD

1. Antes de manipular los cables de alimentación debe asegurarse que el interruptor de paso esté en posición apagado o bien desconecte el interruptor general.
2. Esta luminaria es solo para interiores.
3. No instalar la luminaria en zonas húmedas, recién pintadas o con conductividad eléctrica.
4. No cubrir la luminaria una vez instalada.
5. No acercar las conexiones a fuentes de calor.
6. La conexión se realizara siempre mediante una regleta.
7. Es recomendable que las instalaciones eléctricas sean realizadas por profesionales.