

## Plafón LED de Superficie

### MANUAL DE USUARIO

Luminaria de tecnología LED de alto rendimiento y bajo consumo para el hogar, establecimientos comerciales, hoteles, restaurantes, etc.

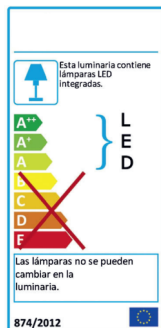
### ESPECIFICACIONES

#### Mod. 81.650

Alimentación: 100-240V.  
Frecuencia: ~50 Hz.  
Consumo: 24W.  
Lumens: 1900.  
Acabado: Aluminio o blanco.  
Tipo de Led: SMD.  
Temperatura color:  
Luz CÁLIDA 3000K - Luz BLANCA 4000K  
Luz DIA 6500K.  
Índice de protección: IP20.  
Vida útil 25.000h.

#### Mod. 81.655

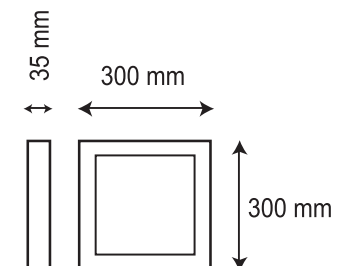
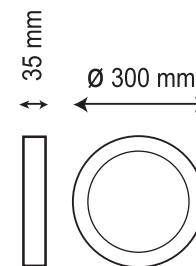
Alimentación: 100-240V.  
Frecuencia: ~50 Hz.  
Consumo: 30W.  
Lumens: 2100.  
Acabado: Aluminio o blanco.  
Tipo de Led: SMD.  
Temperatura color:  
Luz CÁLIDA 3000K - Luz BLANCA 4000K  
Luz DIA 6500K.  
Índice de protección: IP20.  
Vida útil 25.000h.



**ELECTRO DH**

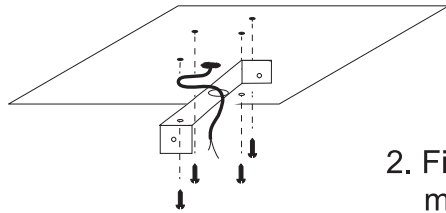
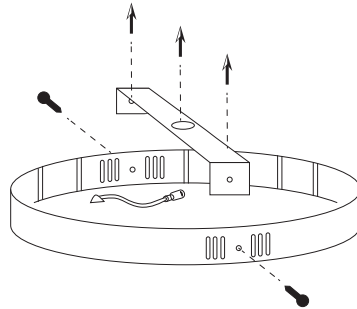
COMPONENTES ELECTRÓNICOS, TELEFONÍA E ILUMINACIÓN

ELECTRO DH, S.A. (Barcelona) - NIF: A-08278293



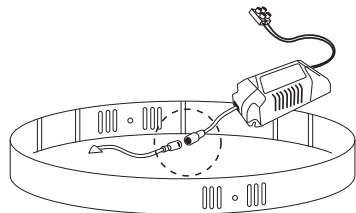
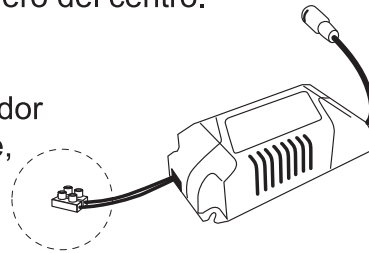
## **INSTRUCCIONES DE MONTAJE**

1. Desmontar anclaje trasero para su montaje en techo o pared.



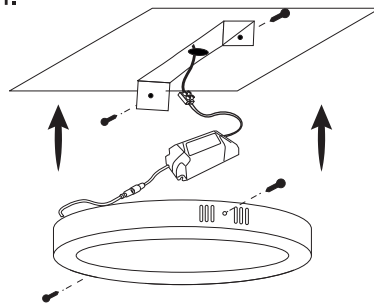
2. Fijar el anclaje en el techo o pared, mediante los cuatro tornillos adjuntos, pasando la toma de corriente a través del agujero del centro.

3. Conectar los cables del transformador suministrado a la toma de corriente, mediante una regleta.



4. Conectar la clavija del transformador al del plafón.

5. Colocar el plafón, sujetándolo con los dos tornillos laterales.



## **INSTRUCCIONES DE SEGURIDAD**

1. Antes de manipular los cables de alimentación debe asegurarse que el interruptor de paso esté en posición apagado, o bien desconecte el interruptor general.
2. Esta luminaria es sólo para interiores.
3. No instalar la luminaria en zonas húmedas, recién pintadas o con conductividad eléctrica.
4. No cubrir la luminaria una vez instalada.
5. No acercar las conexiones a fuentes de calor.
6. La conexión se realizará siempre mediante una regleta (no incluida).
7. Es recomendable que las instalaciones eléctricas sean realizadas por profesionales.