

Plafón LED de Superficie

MANUAL DE USUARIO

Luminaria de tecnología LED de alto rendimiento y bajo consumo para el hogar, establecimientos comerciales, hoteles, restaurantes, etc.

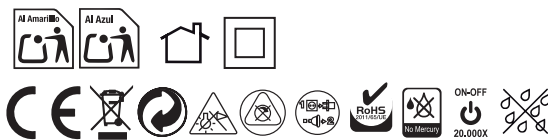
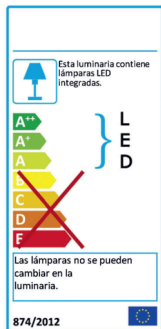
ESPECIFICACIONES

Mod. 81.635/R

Alimentación: 100-240V.
Frecuencia: ~50 Hz.
Consumo: 12W.
Lumens: 840Lm.
Ángulo de apertura: 120°.
Acabado: Aluminio o blanco.
Tipo de Led: SMD.
Temperatura color: Luz DIA 6500K.
Índice de protección: IP20.
Vida útil 25.000h.

Mod. 81.635/C

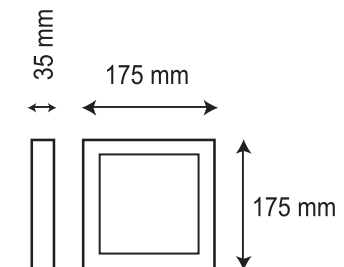
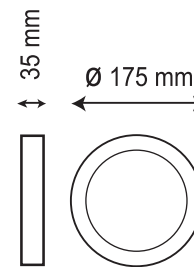
Alimentación: 100-240V.
Frecuencia: ~50 Hz.
Consumo: 12W.
Lumens: 840Lm.
Ángulo de apertura: 120°.
Acabado: Aluminio o blanco.
Tipo de Led: SMD.
Temperatura color: Luz DIA 6500K.
Índice de protección: IP20.
Vida útil 25.000h.



ELECTRO DH

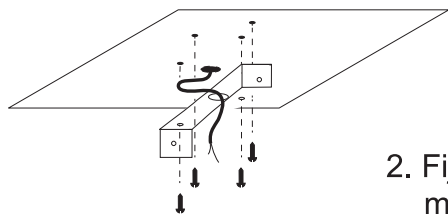
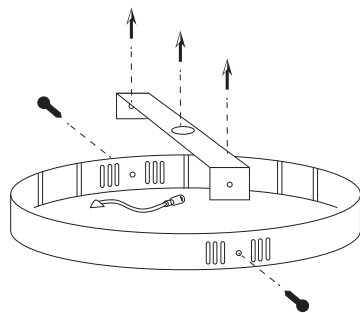
COMPONENTES ELECTRÓNICOS, TELEFONÍA E ILUMINACIÓN

ELECTRO DH, S.A. (Barcelona) - NIF: A-08278293



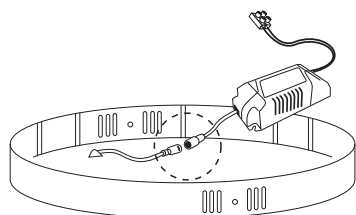
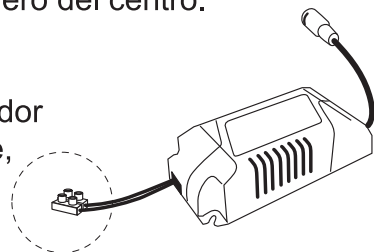
INSTRUCCIONES DE MONTAJE

1. Desmontar anclaje trasero para su montaje en techo o pared.

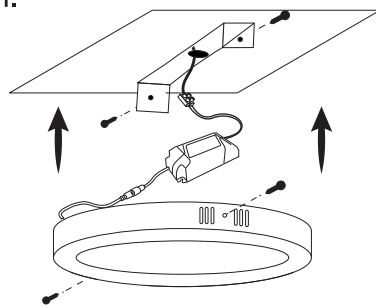


2. Fijar el anclaje en el techo o pared, mediante los cuatro tornillos adjuntos, pasando la toma de corriente a través del agujero del centro.

3. Conectar los cables del transformador suministrado a la toma de corriente, mediante una regleta.



4. Conectar la clavija del transformador al del plafón.



5. Colocar el plafón, sujetándolo con los dos tornillos laterales.

INSTRUCCIONES DE SEGURIDAD

1. Antes de manipular los cables de alimentación debe asegurarse que el interruptor de paso esté en posición apagado, o bien desconecte el interruptor general.
2. Esta luminaria es sólo para interiores.
3. No instalar la luminaria en zonas húmedas, recién pintadas o con conductividad eléctrica.
4. No cubrir la luminaria una vez instalada.
5. No acercar las conexiones a fuentes de calor.
6. La conexión se realizará siempre mediante una regleta (no incluida).
7. Es recomendable que las instalaciones eléctricas sean realizadas por profesionales.