



Plafón LED empotrable

MANUAL DE USUARIO

Luminaria de tecnología LED de alto rendimiento y bajo consumo para el hogar, establecimientos comerciales, hoteles, restaurantes, etc.

ESPECIFICACIONES

Alimentación: 100-240VAC

Frecuencia: ~50Hz

Consumo: 18W.

Tipo de LED: SMD

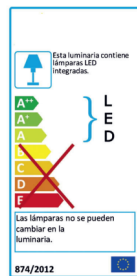
Factor de potencia: >0.5

RA>80

Temperatura de color: CÁLIDA 3000K (1350Lumen), BLANCA 4000K (1350Lumen) y DÍA 6500K (1350Lumen).

Indice de protección: IP20

Vida útil: 25.000h



18kWh/1000h

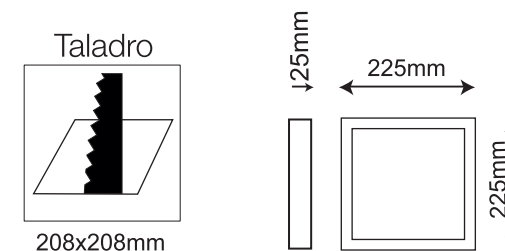


**Este foco no admite cambio de bombilla.
No se puede reemplazar.**

ELECTRO DH

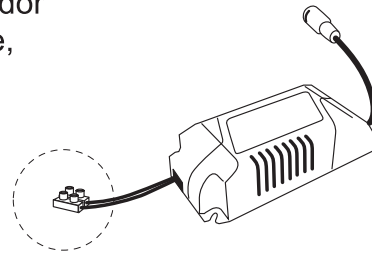
COMPONENTES ELECTRÓNICOS, TELEFONÍA E ILUMINACIÓN

ELECTRO DH, S.A. - C/Fortuna,29 - 08902 L'Hospitalet de LI (Barcelona)

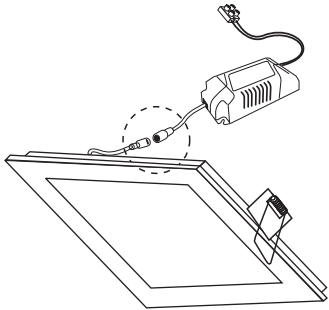


INSTRUCCIONES DE MONTAJE

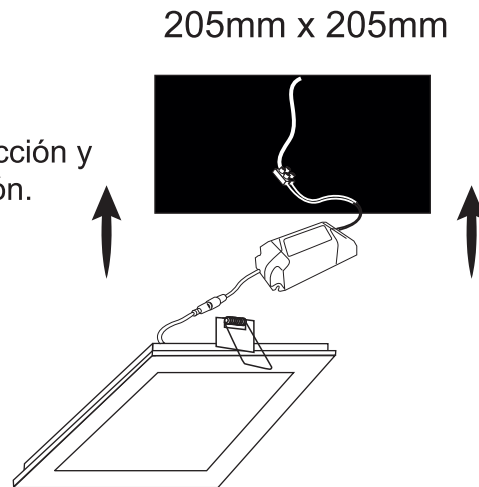
1. Conectar los cables del transformador suministrado a la toma de corriente, mediante una regleta.



2. Conectar la clavija del transformador al del plafón.



3. Presionar las láminas de sujeción y colocar el plafón, en su posición.



INSTRUCCIONES DE SEGURIDAD

1. Antes de manipular los cables de alimentación debe asegurarse que el interruptor de paso esté en posición apagado, o bien desconecte el interruptor general.
 2. Esta luminaria es sólo para interiores.
 3. No instalar la luminaria en zonas húmedas, recién pintadas o con conductividad eléctrica.
 4. No cubrir la luminaria una vez instalada.
 5. No acercar las conexiones a fuentes de calor.
 6. La conexión se realizará siempre mediante una regleta (no incluida).
 7. Es recomendable que las instalaciones eléctricas sean realizadas por profesionales.
-