

# ELECTRO DH

Mod. 81.603/...



## Downlight LED Basculante

### CONTENIDO

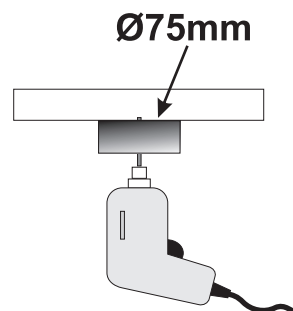
- Downlight LED 7W 120°.

### CARACTERÍSTICAS TÉCNICAS

- Tensión: 230V 50Hz.
- Potencia: 7W.
- Lumens: CÁLIDA 540Lm / BLANCA 540Lm / DÍA 540Lm.
- Luz: CÁLIDA 3000K / BLANCA 4000K / DÍA 6500K.
- Protección: IP20.
- Grado de seguridad: Clase II.
- Ángulo de apertura: 120°.
- Basculante: 90°.

### INSTALACIÓN

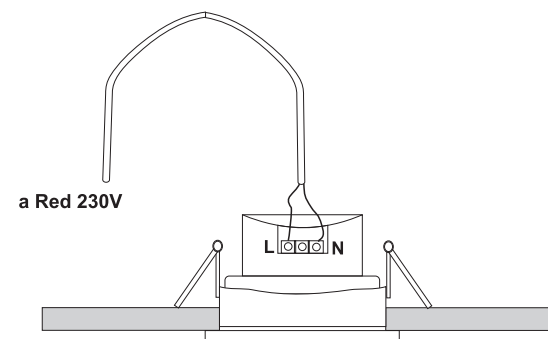
- Desconecte la corriente antes de iniciar la instalación.
- Con la ayuda de un taladro y una broca realice un agujero de 75mm de diámetro.
- Conecte la toma de alimentación 230V~ en la regleta.
- Introduzca las pinzas en el agujero del techo y presione el aro del empotrable hacia dentro hasta que quede ubicado en su lugar.



### RECOMENDACIONES PARA SU SEGURIDAD

- Es recomendable que las instalaciones eléctricas sean realizadas por profesionales.
- La luminaria nunca debe cubrirse con materiales aislantes.
- Antes de proceder al montaje asegúrese de que la red está sin tensión.

### INSTALACIÓN Y CONEXIONADO.



IP20



230V~ 50Hz

Distribuido por: ELECTRO DH, S.A. Fortuna, 29  
08902 L'Hospitalet de LI (Barcelona)