

Mod. 71.500

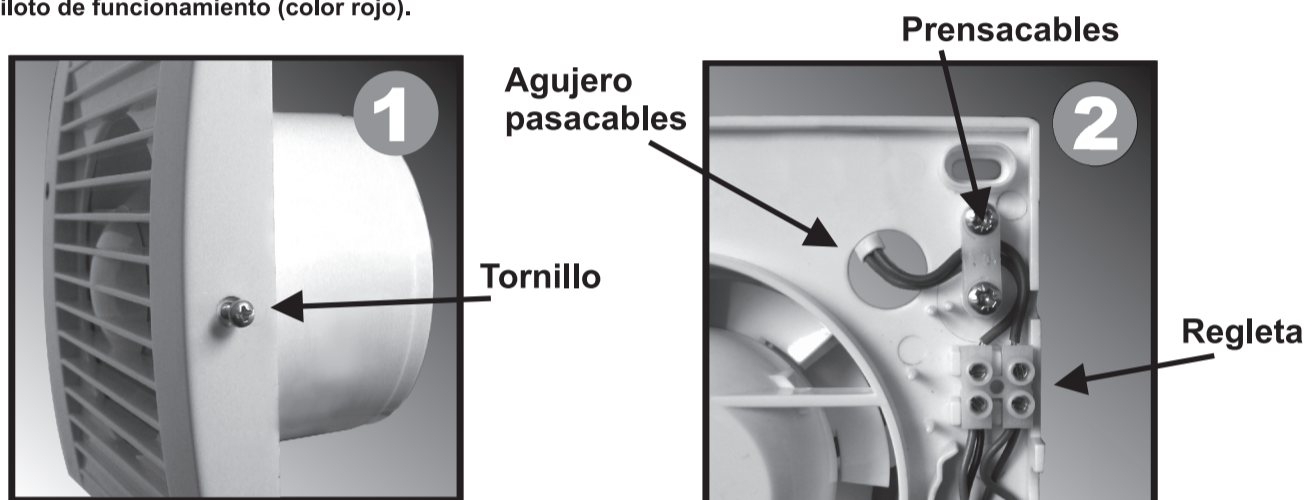
Extractor de Baño

Motor extractor para la ventilación de aseos y baños



INSTALACIÓN

- Practicar una abertura circular de diámetro 105 mm en el techo o pared donde se desea instalar el extractor.
- Quitar la tapa frontal (rejilla de protección) desatornillando y extrayendo el tornillo lateral. Tirar de la tapa frontalmente. (Fig 1)
- Colocar el tubo del extractor dentro del agujero practicado para la evacuación del aire. Fijar la base del extractor mediante los tacos y tornillos suministrados en el embalaje. Asegurarse que no existe ninguna obstrucción a la salida de aire y que la hélice gira libremente. En caso de una instalación oprimida o forzosa la hélice no podrá girar o producirá ruidos, dañando el aparato.
- Para efectuar la conexión eléctrica perforar el agujero pasacables situado cerca de la regleta de conexión y pasar el cable. Conectar el cable eléctrico azul (N) y el cable marrón (L) en la regleta de conexión. Fijar el cable mediante el prensacables.
- Volver a colocar la tapa (rejilla de protección) y atornillar el tornillo lateral. Fig 2
- Incluye piloto de funcionamiento (color rojo).



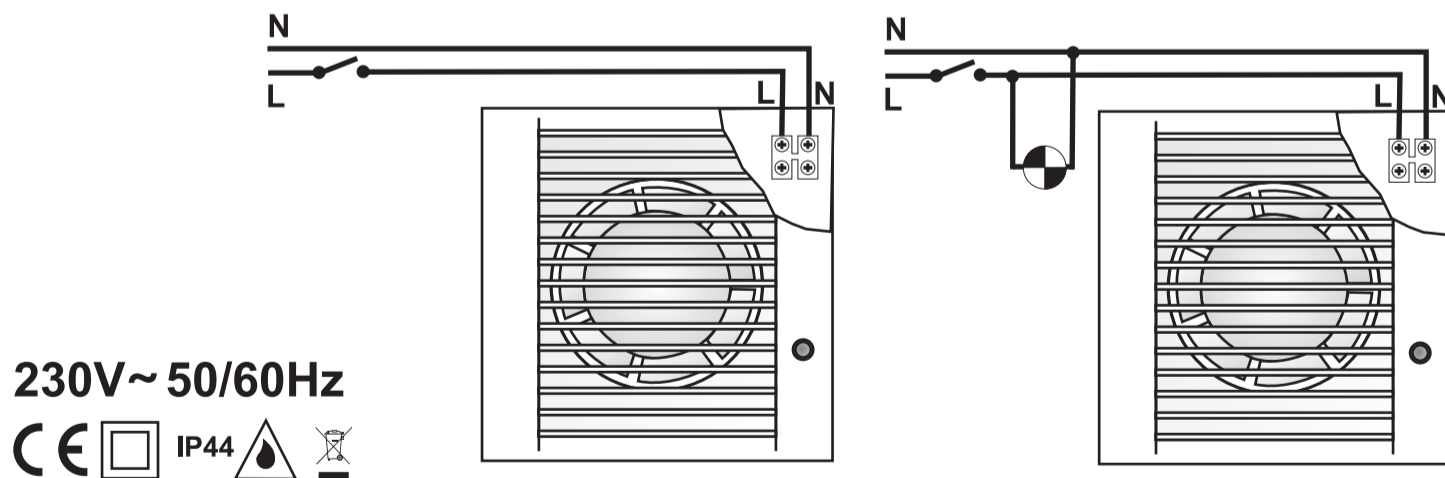
RECOMENDACIONES DE SEGURIDAD

- Asegurarse de desconectar la red antes de realizar la instalación y conexión.
- No sobrepasar la capacidad de tensión de la instalación y asegurarse que la tensión sea la correcta.
- La instalación deberá ser realizada por una persona cualificada y autorizada. La instalación deberá ser realizada según los reglamentos y normas locales.
- Recuerde que el extractor esta destinado para la ventilación doméstica o locales similares. No instalar en ventanas, chimeneas, tuberías de ventilación o conductos de aire caliente. Tomar precauciones ante posibles retornos cuando se instala en conductos.
- No utilizar en lugares con una temperatura ambiente superior a 40°C .
- Utilizar el cable de conexionado de dos conductores rígidos y de una sección mínima de 1 mm. No se precisa de toma de tierra por ser un aparato de doble aislamiento- Clase II

CARACTERÍSTICAS TÉCNICAS

- Tensión: 230V-50Hz
- Potencia: 15W
- Protección: IP 44
- Protección contra choque eléctrico: Clase II
- Temperatura de trabajo: 0 a 40°C
- Fusible térmico: 100°C
- Con LED rojo 3mm
- Nivel sonoro: 43dB
- Caudal de aire: 75 m³/h

ESQUEMAS DE CONEXIÓN



COMPONENTES ELECTRÓNICOS, TELEFONÍA E ILUMINACIÓN

ELECTRO DH, S.A. Fortuna,29 - 08902- L'Hospitalet de Ll.(Barcelona)