

**NOTA:** Se recomienda que este producto sea instalado únicamente por profesionales. La empresa no se hace responsable de los daños causados por una incorrecta instalación. Si tiene alguna duda sobre la instalación contactar con el distribuidor autorizado.

**IMPORTANTE!**

- Por razones de seguridad, este soporte nunca deberá sobrepasar el límite de peso indicado en la caja. Sobrepasar dicho peso puede causar daños en la estructura del soporte y ocasionar la caída del aparato.
- Utilizar para su montaje herramientas apropiadas.
- Asegurarse que no hay cables eléctricos así como tuberías de agua y gas antes de perforar la pared.

**Herramientas requeridas para su instalación:**

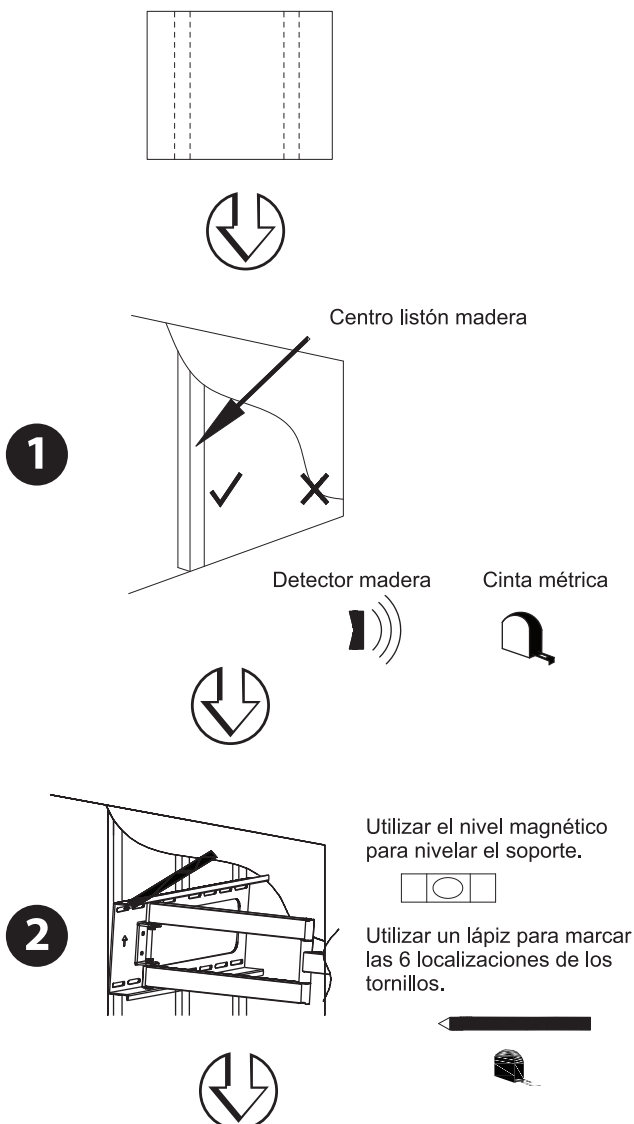
- Destornillador Philips
- Taladro eléctrico
- Broca de madera 5mm (1/8") + Detector de cables/madera/metal
- Broca de albañilería pared 10mm (2/5")

**Accesorios para montaje incluidos en el interior:**

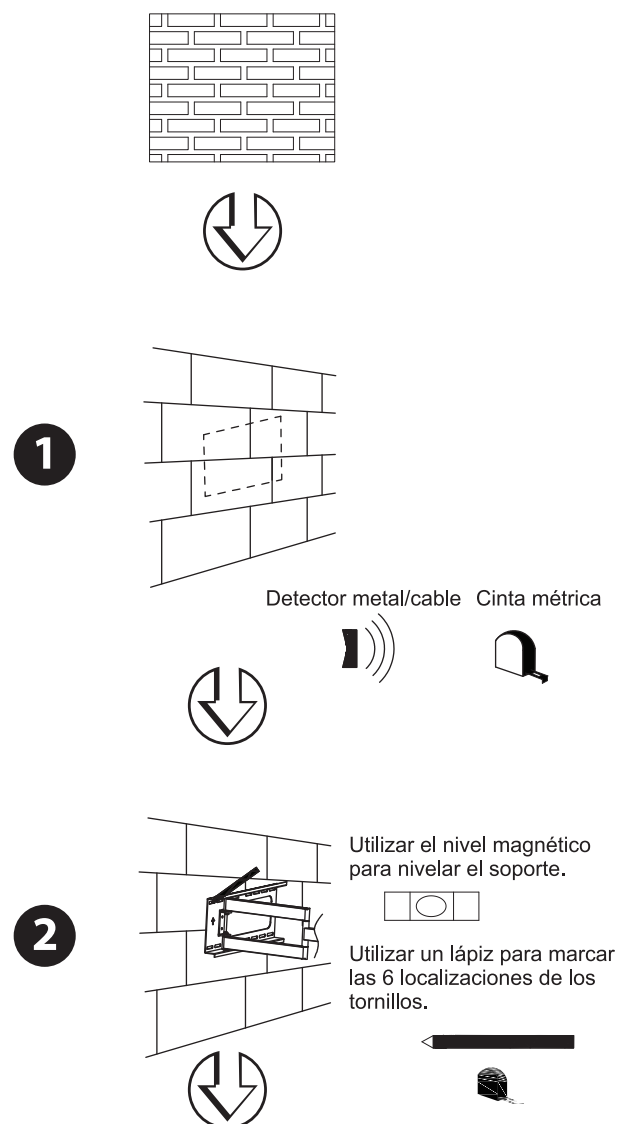
- |                          |     |  |                              |    |  |                              |    |  |
|--------------------------|-----|--|------------------------------|----|--|------------------------------|----|--|
| (A) Tornillo pared M6x70 | X6  |  | (B) Taco                     | X6 |  | (C) Tornillo fijación M8 x12 | X4 |  |
| (D) Arandela M6          | X10 |  | (E) Tornillo fijación M6 x12 | X4 |  | (F) Tornillo fijación M6 x30 | X4 |  |
| (G) Llave ALLEN          | X1  |  | (H) Nivel                    | X1 |  | (I) Tornillo fijación M8 x30 | X4 |  |
| (J) Espaciador grande    | X4  |  |                              |    |  |                              |    |  |

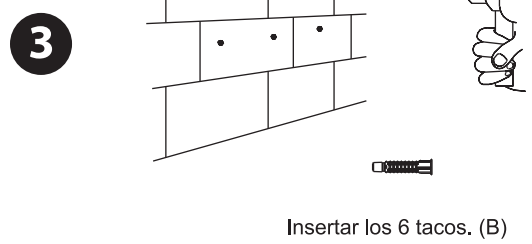
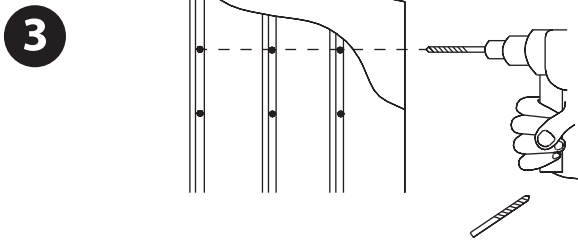
## Instalación en pared

### Instalación en madera

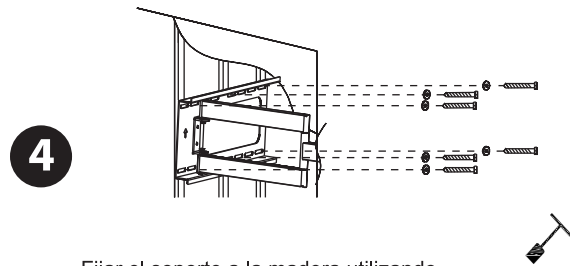


### Instalación en ladrillo

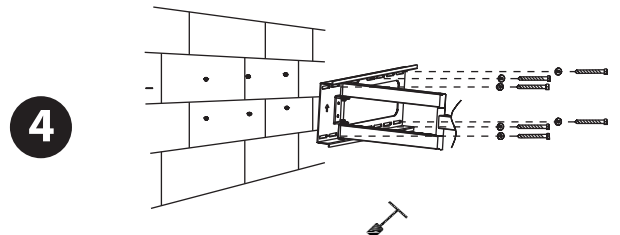




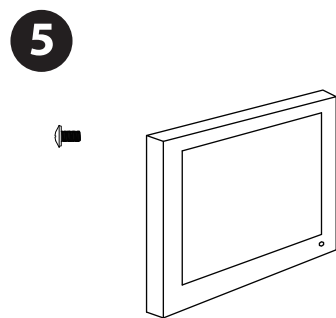
Insertar los 6 tacos. (B)



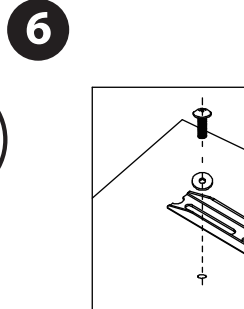
Fijar el soporte a la madera utilizando los 6 tornillos (A) . .



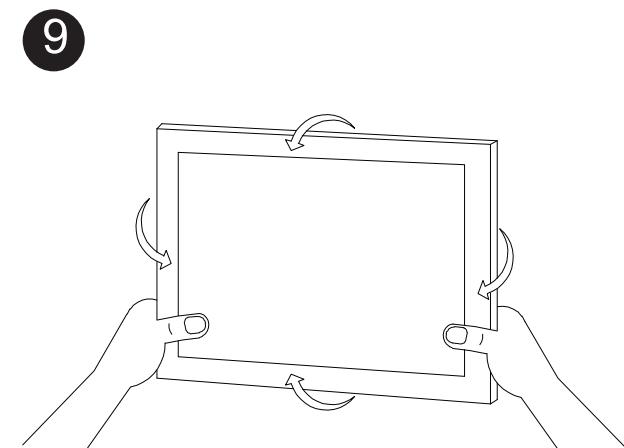
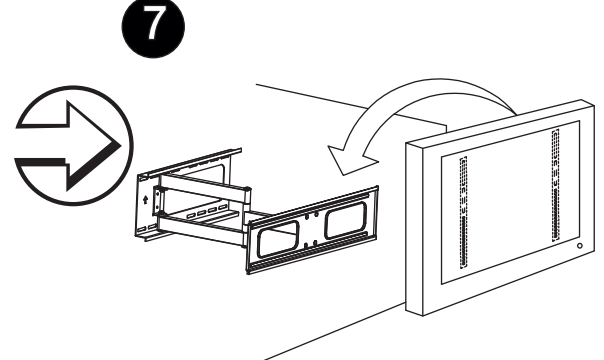
Fijar el soporte a la pared utilizando los 6 tornillos (A) .



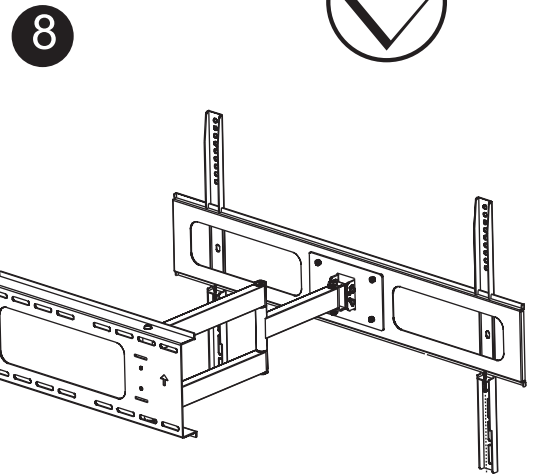
TV dorso recto.



TV dorso recto.



Ajustar el ángulo de inclinación o rotación de la pantalla sujetando firmemente con las manos los laterales de la pantalla y mover a la posición deseada.



Para asegurar la fijación, apretar los tornillos.