

NOTA: Se recomienda que este producto sea instalado únicamente por profesionales. La empresa no se hace responsable de los daños causados por una incorrecta instalación. Si tiene alguna duda sobre la instalación contactar con el distribuidor autorizado.

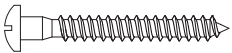
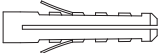



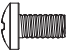


IMPORTANTE!

- Por razones de seguridad, este soporte nunca deberá sobrepasar el límite de peso indicado en la caja. Sobrepasar dicho peso puede causar daños en la estructura del soporte y ocasionar la caída del aparato.
- Utilizar para su montaje herramientas apropiadas.
- Asegurarse que no hay cables eléctricos así como tuberías de agua y gas antes de perforar la pared.

Herramientas requeridas para su instalación:

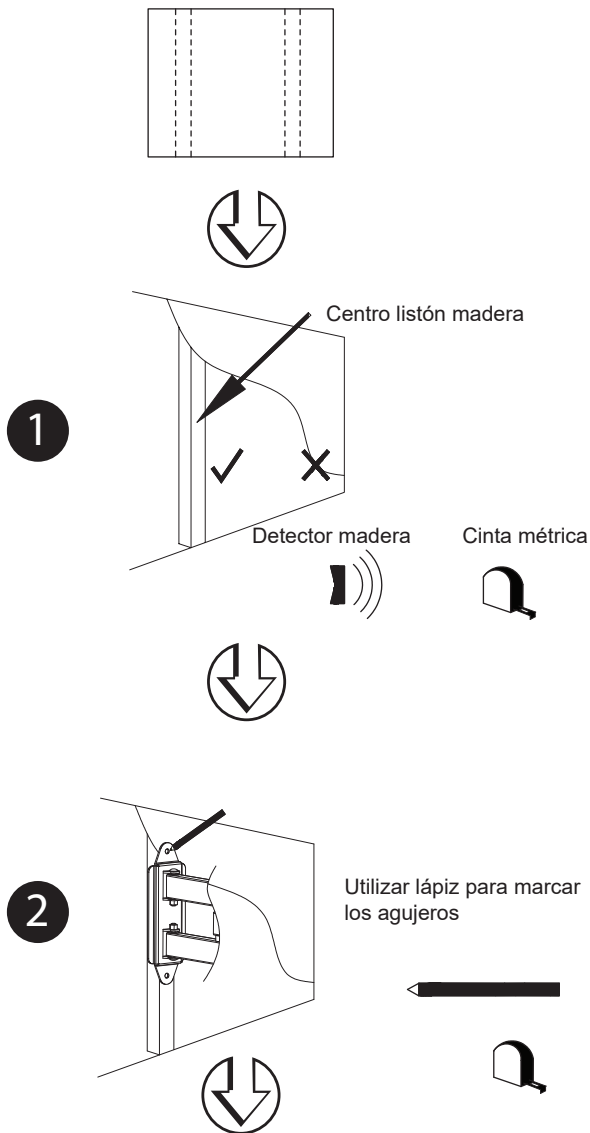
- Destornillador Philips
- Taladro eléctrico
- Broca de madera 3mm (1/8") + Detector de cables/madera/metal
- Broca de albañilería pared 8mm (5/16")

Accesorios para montaje incluidos en el interior:

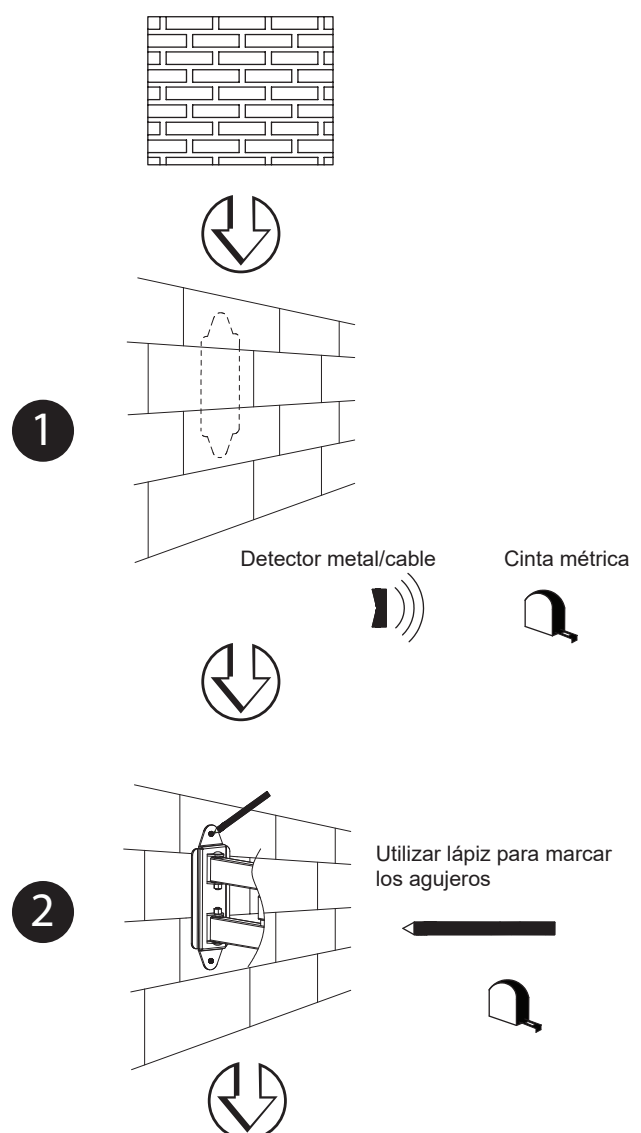
- | | | | | | | |
|---------------------------------|---|----------------------|-----|--|---------------------------------|---|
| (A) Tornillo pared M6x63 X 2 |  | (B) Taco | X 2 |  | (C) Tornillo fijación M4x12 X 5 |  |
| (D) Tornillo fijación M4x25 X 4 |  | (E) Espaciador | X 4 |  | (F) Tornillo fijación M6x12 X 4 |  |
| (G) Tornillo fijación M6x30 X 4 |  | (H) Espaciador largo | X 4 |  | | |

Instalación en pared

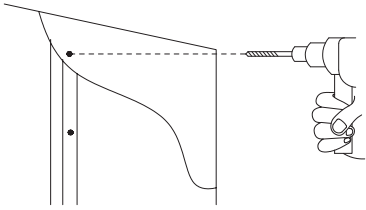
Instalación en madera



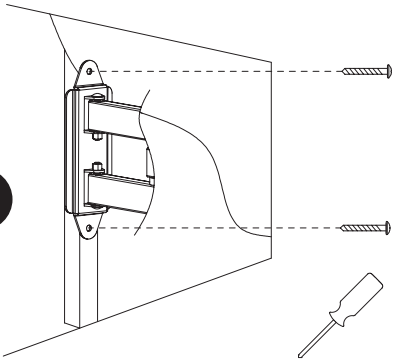
Instalación en ladrillo



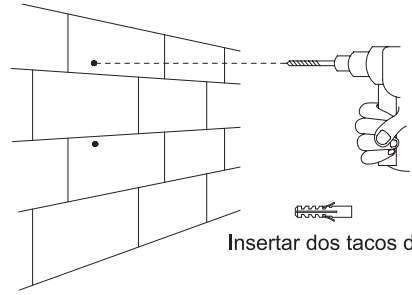
3



4



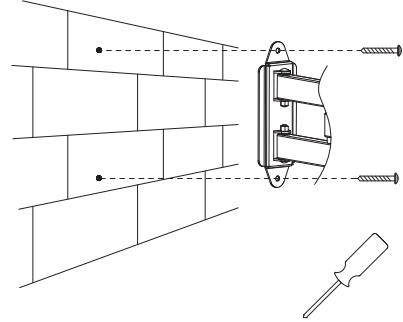
3



Insertar dos tacos de 8mm (B).



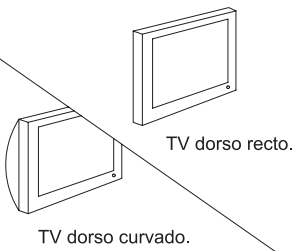
4



Sin espaciador y tornillo corto (C) o (F).



5



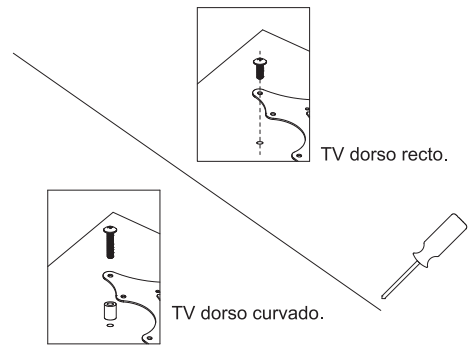
TV dorso curvado.



Con espaciador (E-H) y tornillo largo (D-G).

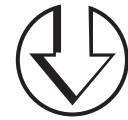


6

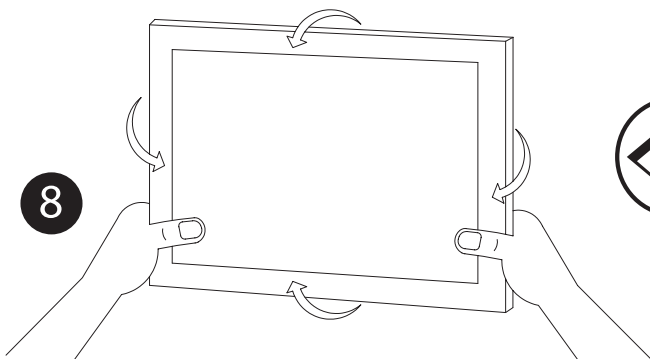


TV dorso recto.

TV dorso curvado.



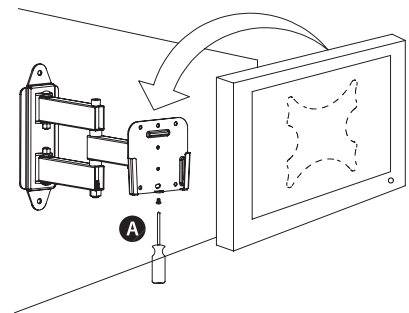
8



Ajustar el ángulo de inclinación o rotación de la pantalla sujetando firmemente con las manos los laterales de la pantalla y mover a la posición deseada.



7



A Utilizat torillo (C) para fijar las dos planitas y asegurar el televisor.



Hecho en China