

**NOTA:** Se recomienda que este producto sea instalado únicamente por profesionales. La empresa no se hace responsable de los daños causados por una incorrecta instalación. Si tiene alguna duda sobre la instalación contactar con el distribuidor autorizado.

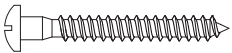
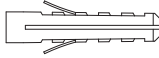



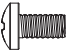


**IMPORTANTE!**

- Por razones de seguridad, este soporte nunca deberá sobrepasar el límite de peso indicado en la caja. Sobrepasar dicho peso puede causar daños en la estructura del soporte y ocasionar la caída del aparato.
- Utilizar para su montaje herramientas apropiadas.
- Asegurarse que no hay cables eléctricos así como tuberías de agua y gas antes de perforar la pared.

**Herramientas requeridas para su instalación:**

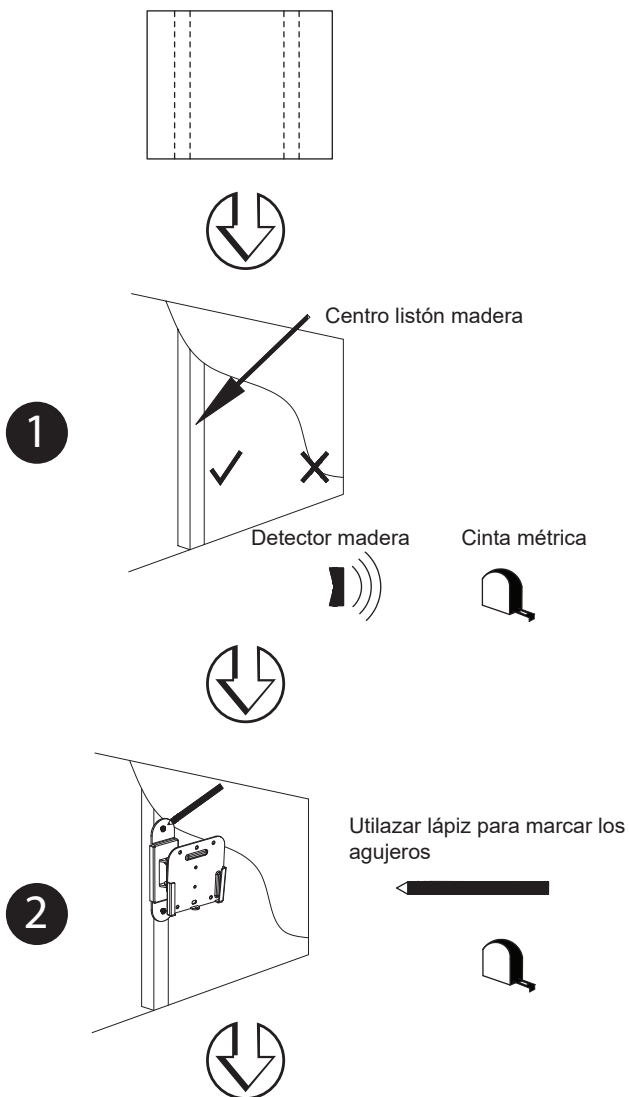
- Destornillador Philips
- Taladro eléctrico
- Broca de madera 3mm (1/8") + Detector de cables/madera/metal
- Broca de albañilería pared 8mm (5/16")

**Accesorios para montaje incluidos en el interior:**

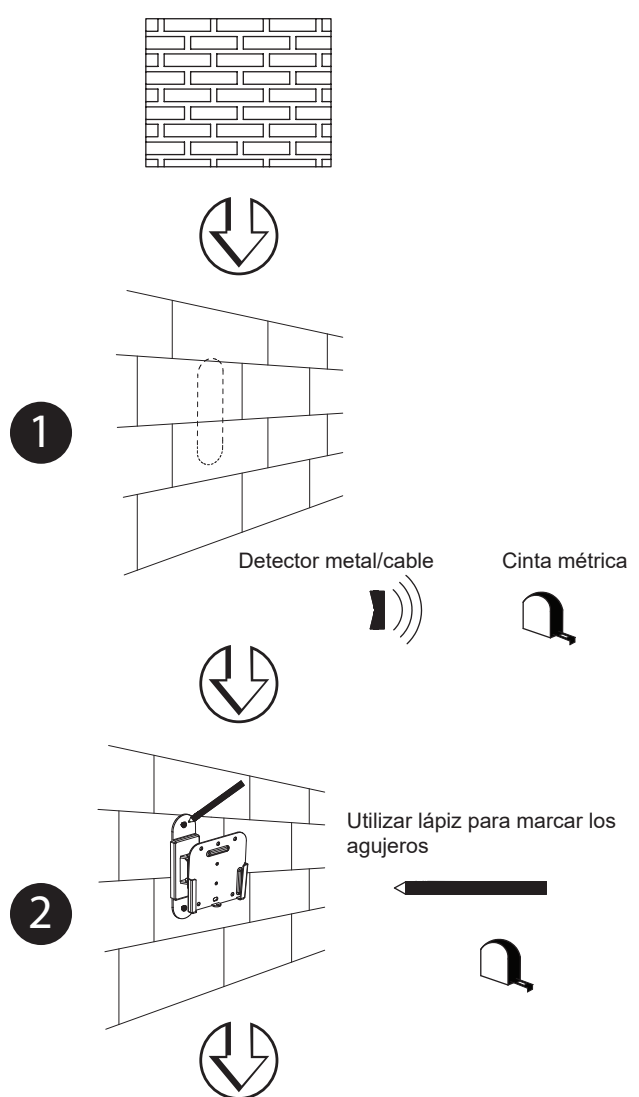
- |                                 |   |                      |     |  |                                 |   |
|---------------------------------|---|----------------------|-----|--|---------------------------------|---|
| (A) Tornillo pared M6x63 X 2    |  | (B) Taco             | X 2 |  | (C) Tornillo fijación M4x12 X 5 |  |
| (D) Tornillo fijación M4x25 X 4 |  | (E) Espaciador       | X 4 |   | (F) Tornillo fijación M6x12 X 4 |  |
| (G) Tornillo fijación M6x30 X 4 |  | (H) Espaciador largo | X 4 |  |                                 |   |

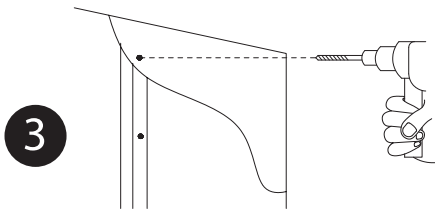
## Instalación en pared

### Instalación en madera

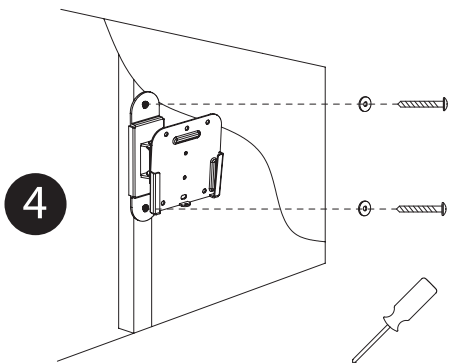


### Instalación en ladrillo

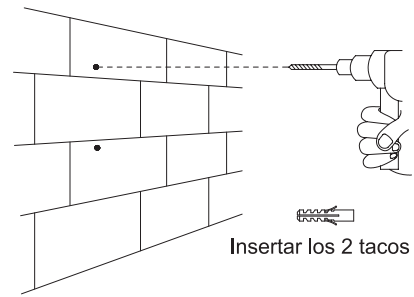




3

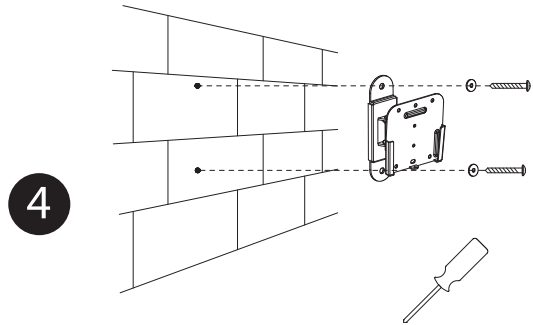


4



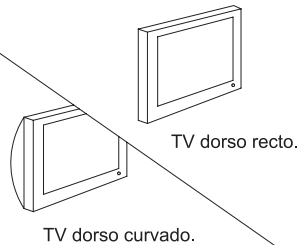
3

Insertar los 2 tacos de 8mm (B).



4

Sin espaciador y tornillo corto (C) o (F)



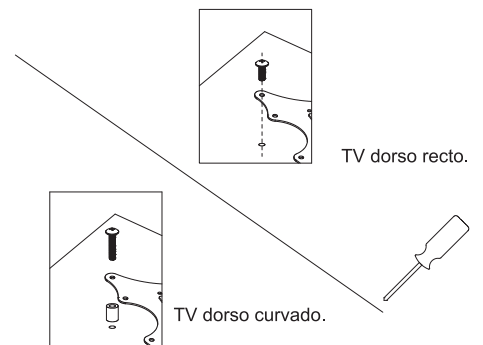
5

TV dorso curvado.

TV dorso recto.



Con espaciador (E-H) y tornillo largo (D-G)

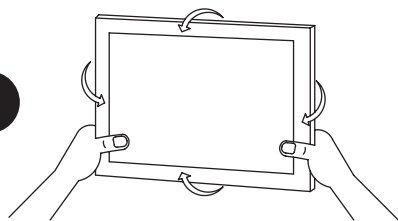


6

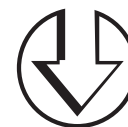
TV dorso curvado.

TV dorso recto.

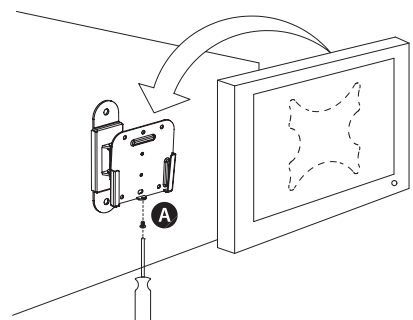
8



Ajustar la tuerca hexagonal situada detrás del soporte utilizando una llave adecuada.  
Ajustar el ángulo de inclinación o rotación de la pantalla sujetando firmemente con las manos los laterales de la pantalla y mover a la posición deseada.



7



A Utilizar tornillo (C) para fijar las dos platinas y asegurar y fijar el TV.

**ELECTRO DH S.A.**

c/ Fortuna 29, Hospitalet de Llobregat 08902

Barcelona

NIF. A08278293

España

Hecho en China.

