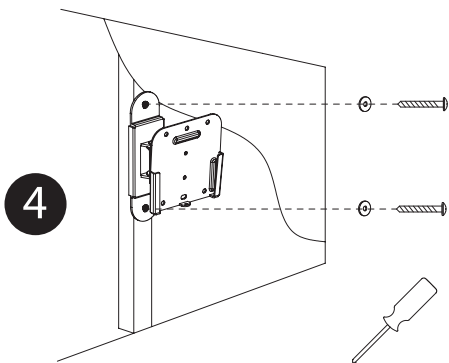


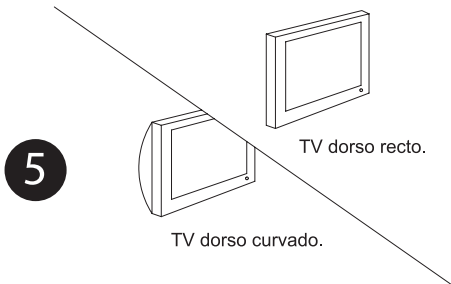
3



4



Sin espaciador y tornillo corto (C) o (F)



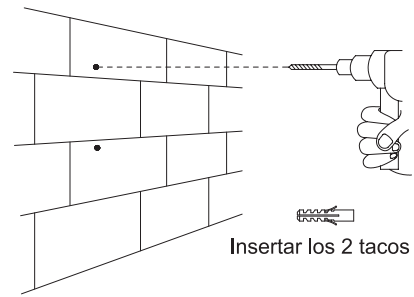
5

TV dorso recto.

TV dorso curvado.

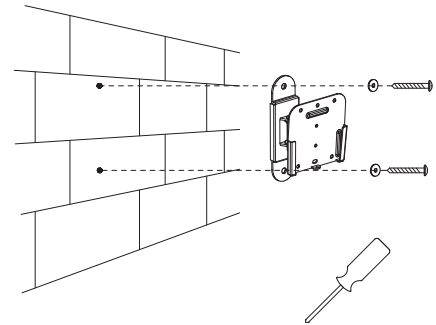


Con espaciador (E-H) y tornillo largo (D-G)

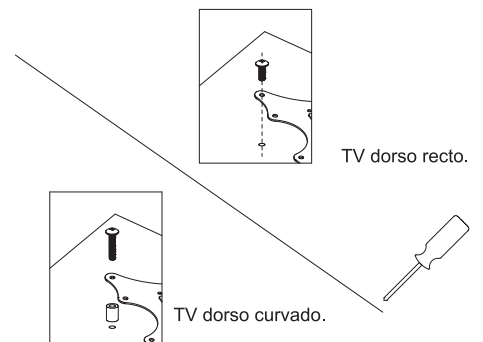


3

Insertar los 2 tacos de 8mm (B).



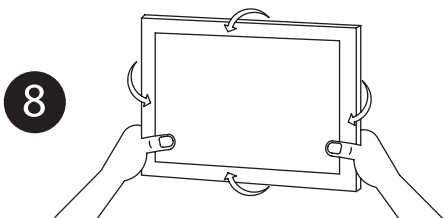
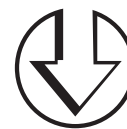
4



6

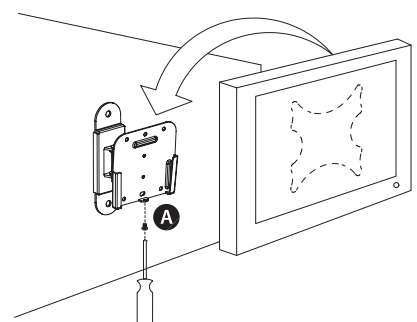
TV dorso recto.

TV dorso curvado.



8

Ajustar la tuerca hexagonal situada detrás del soporte utilizando una llave adecuada.
Ajustar el ángulo de inclinación o rotación de la pantalla sujetando firmemente con las manos los laterales de la pantalla y mover a la posición deseada.



7

A Utilizar tornillo (C) para fijar las dos platinas y asegurar y fijar el TV.

ELECTRO DH S.A.

c/ Fortuna 29, Hospitalet de Llobregat 08902

Barcelona

NIF. A08278293

España

Hecho en China.

