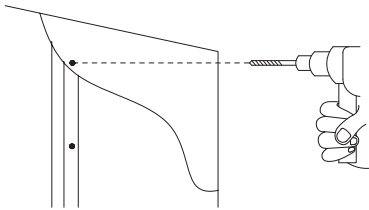
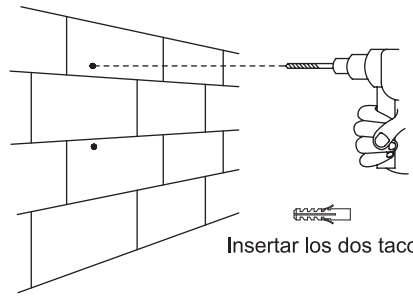


3



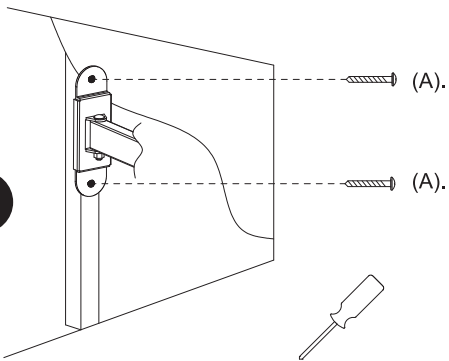
3



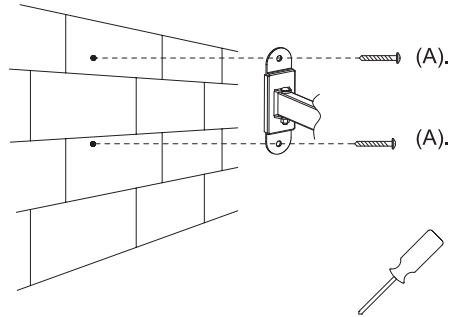
Insertar los dos tacos de 8mm (B).



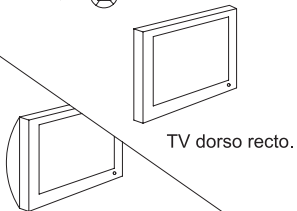
4



4



Sin espaciador y tornillo corto (C)



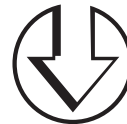
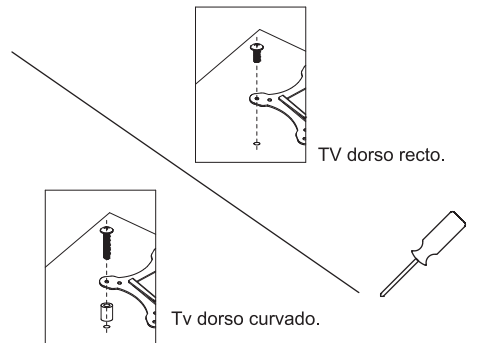
TV dorso curvado.



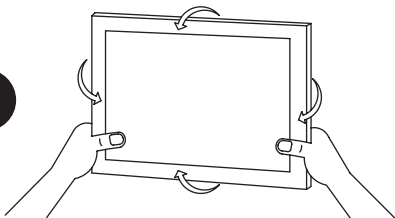
Con espaciador (E) y tornillo largo (D)



6



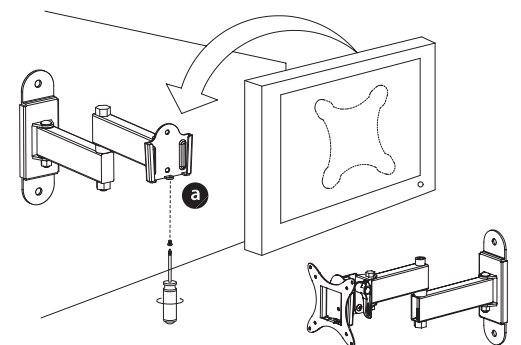
8



Ajustar el ángulo de inclinación o rotación de la pantalla sujetando firmemente con las manos los laterales de la pantalla y mover a la posición deseada.



7



a Utilizar tornillo (C) para fijar las dos platinas y asegurar y fijar el televisor.

**ELECTRO DH S.A.**

c/ Fortuna 29, Hospitalet de Llobregat 08902

Barcelona

NIF. A08278293

España

Hecho en China.

