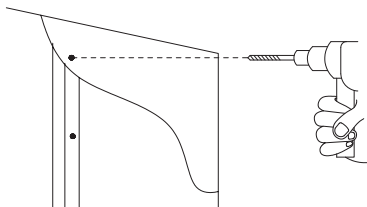
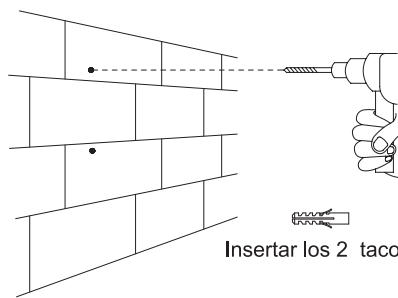


3



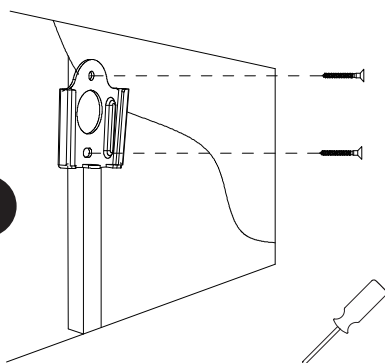
3



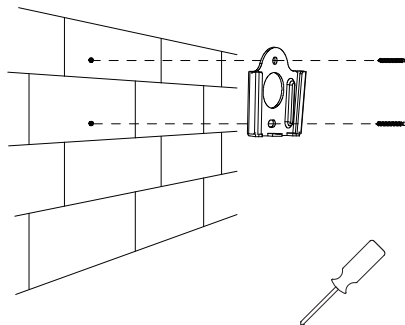
Insertar los 2 tacos de 8mm (B).



4



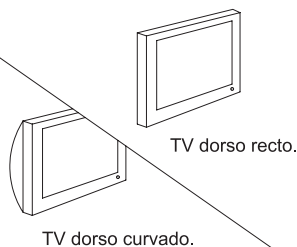
4



Sin espaciador y tornillo corto (C)



5

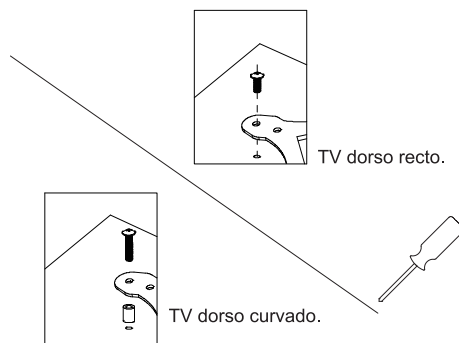


TV dorso recto.

TV dorso curvado.



6



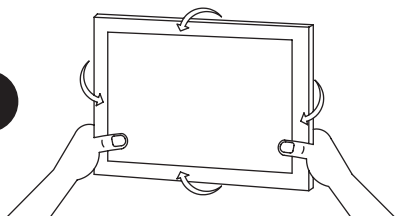
TV dorso recto.

TV dorso curvado.

Con espaciador (E) y tornillo largo (D)



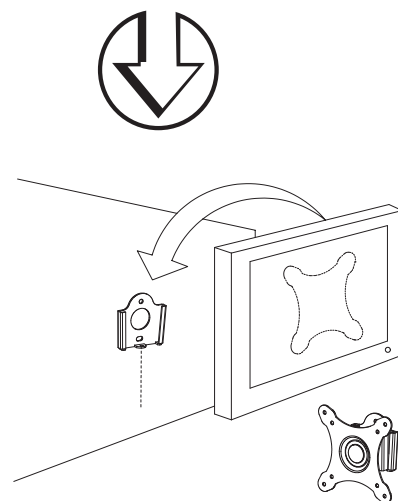
8



Ajustar la tuerca hexagonal situada detrás del soporte utilizando una llave adecuada.  
Ajustar el ángulo de inclinación o rotación de la pantalla sujetando firmemente con las manos los laterales de la pantalla y mover a la posición deseada.



7



**ELECTRO DH S.A.**

c/ Fortuna 29, Hospitalet de Llobregat 08902  
Barcelona  
NIF. A08278293  
España



Hecho en China.

**A** Utilizar tornillo (C) para fijar las dos platinas y asegurar y fijar el TV.