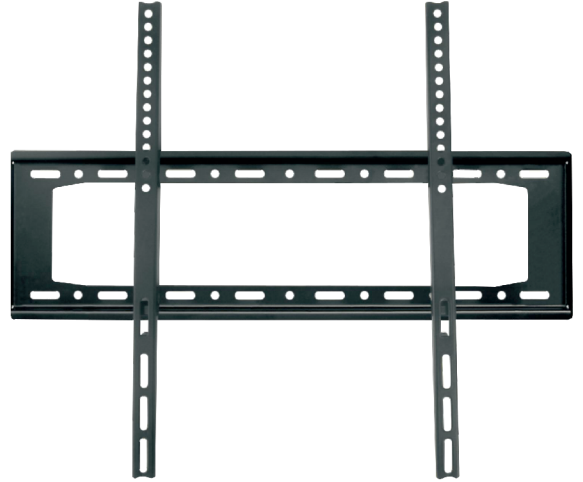


Instrucciones de Seguridad y de montaje

Mod. 60.942

Soporte universal TV plano














Características:

Peso máximo: 75Kg
 Pulgadas TV: 30"- 75"
 Medidas agujero de fijación: VESA 200x200mm a 600x500mm. máx.
 Soporte de pared plano.
 Material: Acero SPCC

Información General:

Antes de realizar el montaje, asegúrese de que los agujeros de montaje (VESA) corresponden con los de su televisor, y dispone de los tornillos, separadores, y tacos necesarios para el montaje del soporte.
 No es conveniente montar el soporte en paredes de yeso. En caso de que deba montarlo en una pared de yeso asegúrese que soportará el peso del soporte y el televisor.

Piezas incluidas:

A		M10X50	4	G		M8	4	A- 4x Ø10x50 (Tacos)
B		M8 X 50	4	H		M6	4	B- 4x M8x50 (Tornillos de fijación)
C		M8,M6	4	I		M5X40	2	C- Separadores
D		M8X25	4	J			2	D- 4x M8x25 (Tornillos de montaje)
E		M6X20	4	K			1	E- 2x M6x20 (Tornillos de montaje)
F		M5X20	4					F- 4x M5x20 (Tornillos de montaje)
								G- 4x M8 (Arandelas)
								H- 4x M6 (Arandelas)
								I- 2x M5x40 (Tornillos de anclaje)
								J- Soportes verticales
								K- Soporte pared

Advertencias de seguridad:

- La pared o superficie de montaje debe ser capaz de soportar el peso del soporte y la televisión.
- Antes de taladrar la superficie, localice los tubos, cables o obstáculos que puedan haber en la pared
- Utilice herramientas y equipos de seguridad adecuados para minimizar lesiones o daños.
- Para mayor seguridad se recomienda que realicen el montaje dos personas

INSTALACIÓN

- 1- Coja el soporte de pared (K) y colóquelo en el lugar donde quiera colocarlo.
- 2- Mida la distancia de taladro de los cuatro orificios de la pared, realice los agujeros y coloque los cuatro tacos (A) en los orificios y luego fije el cuerpo del soporte en la pared insertando los cuatro tornillos (B) a través de las ranuras y los anclajes.
- 3- Coja los soportes verticales (J) y instálelos en la parte posterior del televisor de pantalla plana.
 Inserte los tornillos de montaje (D E o F) y las arandelas (G o H) y los separadores (si los necesita) en los orificios de los soportes.
 Colóquelos en los orificios de la parte posterior del televisor.
 Utilice un destornillador para una buena fijación.
- 4- Coja los soportes verticales con el televisor montado y ajuste las ranuras de los salientes de los soportes horizontales.
 Utilice los tornillos de anclaje (I) para fijar los soportes verticales (J).