

Torre de luz tubular extensible 360° 10W con trípode.

CARACTERÍSTICAS

- Torre de luz extensible de 360°.
- Tres intensidades de luz (100%, 50% y 25%).
- Plegable, ligera y fácil de transportar.
- Luz led de alta luminosidad de 10W.
- La torre puede ir suspendida o con el trípode.
- Botón de encendido/apagado "INPUT" protegido por pestaña de goma.
- Indicador luminoso de carga.
- Carga a través de cable USB-C suministrado (cargar con alimentador de 5VDC no incluido).
- Carcasa robusta de ABS.
- Ideal trabajos en el hogar o exterior IP44.

FUNCIONAMIENTO

- Podrá colgar la torre con el asa de aluminio de la parte superior, o apoyarla en el suelo desplegando el trípode.
- Al desplegar el trípode abra las patas del mismo hasta que oiga el "click" de anclaje.
- Extender la torre girándola y deslizándola hacia arriba cogiéndola por el asa de aluminio. Una vez desplegada, vuelva a girar la torre para que quede fijada.
- Si no despliega la torre tendrá una luz cálida, debida al color de la funda de la torre.
- Suba la pestaña de goma de la parte superior y pulse el botón negro de encendido.
- Volver a girar la torre para liberarla y poderla recoger.
- Plegar las patas del trípode deslizando hacia abajo la pestaña amarilla de fijación y subir las patas.
- Tiempo de carga 4 horas.
- Autonomía 1,5h a máxima intensidad (100%) y 5h a mínima intensidad (25%).

CARGA

- Cuando el piloto esté en color rojo deberá cargar la batería.
- Conecte el cable suministrado USB-C a un alimentador de 5VDC (no suministrado).
- Conecte el cable a la entrada USB-C, verá que hay el piloto indicador de carga, cuando esté en color rojo significa que la batería se está cargando. Cuando el piloto esté en color verde significa carga completada.
- Cuando la batería esté cargada el piloto se pondrá en color verde.
- Tiempo de carga aprox. 4h (dependiendo del cargador).

IMPORTANTE: mientras la batería se va cargando la luz podrá estar encendida.

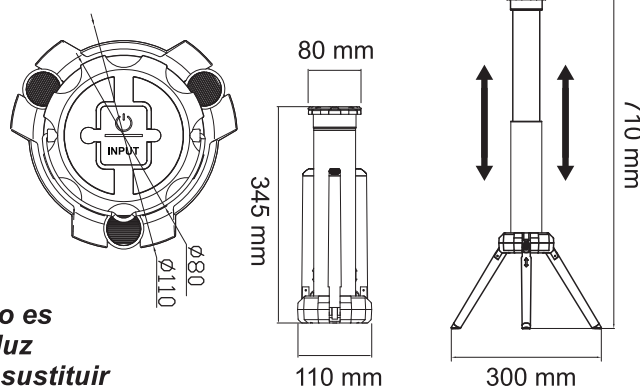
PRECAUCIONES

No desmontar o intentar cambiar las baterías.
Cuando acabe la vida útil de la torre llevarla a un lugar de reciclaje de su localidad.
No exponer a lluvia intensa o muy alta humedad para alargar la vida de la torre.

CARACTERÍSTICAS TÉCNICAS

- Entrada de alimentación: USB-C 5VDC.
- Baterías: 2 baterías tipo 18650 de 3.7V/1500mA.
- Potencia máxima: 10W.
- Autonomía: 1.5 horas a máxima intensidad y 5 horas a mínima intensidad.
- Lúmenes: 800Lm.
- Luminaria: 56 leds tipo 2835 SMD.
- Haz de luz: 360°.
- Luz día.
- IP44.
- Cable USB-C de 90cm.
- Material: plástico ABS.

-Medidas:



**La fuente de luz de esta luminaria no es reemplazable; cuando la fuente de luz alcance el final de su vida, se debe sustituir la luminaria completa.*

