

DETECTOR DE MOVIMIENTO SENSOR IR MINI DE SUPERFICIE TECHO. 360°

Utiliza la más avanzada tecnología pasiva en infrarrojos. Detectará cualquier movimiento en el área de detección pudiendo identificar entre la luz día y noche automáticamente. Incluye ajuste de sensibilidad y tiempo de encendido.

CARACTERÍSTICAS

- Alimentación :** 220-240V~
- Frecuencia :** 50/60Hz
- Carga máxima :** 200W (lámparas incandescentes) - 100W (bajo consumo y led)
- Luz ambiente :** <3-2000LUX (ajustable)
- Tiempo de encendido :** ajustable de 10 segundos a 7 minutos
- Altura de instalación :** de 2.2mts hasta 4mts
- Angulo de detección :** 360°
- Distancia de detección :** máximo 8 mts
- Temperatura de trabajo :** -20° a +40° C
- Consumo :** 0.5W
- Indice de protección :** IP20

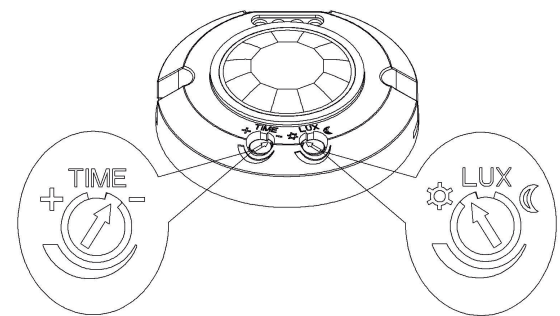
FUNCIONAMIENTO

- AJUSTE DIA/NOCHE.

Este detector permite el ajuste de encendido en diferentes luces ambiente mediante el botón LUX. La regulación de luz ambiente puede ajustarse desde 3Lux hasta 2.000Lux. Puede trabajar tanto de día como de noche cuando el botón LUX esté en la posición (☀) al máximo. Para la selección de la luz ambiente deseada girar el botón LUX hacia ☀ (2.000 Lux) o ☾ (3 Lux) .

- AJUSTE TIEMPO

Este detector permite el ajuste de tiempo mediante el botón TIME. El tiempo de encendido puede regularse desde los 10 segundos (-) hasta los 7 minutos (+). Tener en cuenta que mientras el detector detecte movimiento siempre permanecerá encendido.

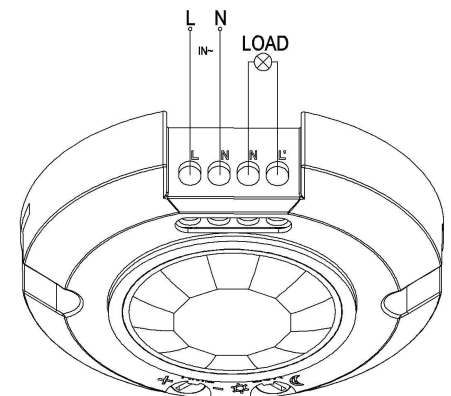


INSTALACION

AVISO

Este detector puede tener una respuesta errónea a cambios de temperatura y luz.

- Evitar situar el detector cerca de superficies reflejantes como espejos, etc...
- Evitar situar el detector cerca de áreas con viento, aire acondicionado o calefacciones.
- Evitar situar el detector cerca de objetos que puedan moverse con el viento como cortinas, plantas, etc...

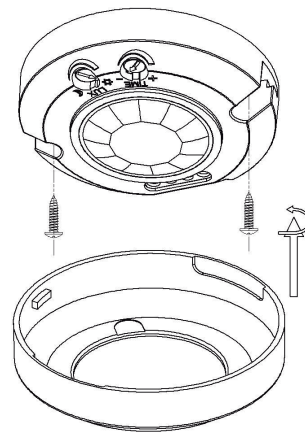


ATENCION

RIESGO DE CHOQUE ELECTRICO

- El detector debe ser instalado por un electricista o una persona con conocimientos eléctricos.
- Desconectar de la corriente antes de su manipulación.
- No manipular el detector mientras esté conectado.

- 1- Extraer la tapa protectora en sentido contrario a las agujas del reloj. Ver diagrama.
- 2- Conectar a la red y carga de acuerdo con el diagrama adjunto.
- 3- Atornillar el detector al techo mediante 2 tornillos.
- 4- Ajustar los parámetros de detección deseados.
- 5- Volver a instalar la tapa protectora en sentido a las agujas del reloj.



TEST MODO DIA

- 1- Ajustar el botón TIME al mínimo (-).
- 2- Ajustar el botón LUX al máximo (☀).
- 3- Conectar el detector a la red eléctrica . El detector tardará unos 30 segundos en estabilizarse y transcurrido este tiempo ya estará listo para su funcionamiento. Cuando este detecte movimiento la luz se encenderá y cuando no detecte movimiento al cabo de 10 segundos se apagará.

Nota: siempre que el detector detecte movimiento permanecerá encendido.

TEST MODO NOCHE

- 1- Ajustar el botón LUX al mínimo (☾).
- 2- Si la luz ambiente es más de 3LUX el detector no trabajará y por lo tanto la luz no se encenderá. Si la luz ambiente es menos de 3LUX (oscuridad) el detector funcionará. Cuando no detecte movimiento transcurridos 10 segundos se apagará.

Importante : Si la luz que necesitamos es de más de 60W tendrá que estar alejada al menos 60cm del detector.

Una vez realizados los modos de funcionamiento TEST podrá ajustar a su conveniencia los parámetros de LUX (3-2000LUX) y TIEMPO (10SEC-7MIN) para su funcionamiento.

Nota: siempre que el detector detecte movimiento permanecerá encendido.

SOLUCION DE PROBLEMAS

El detector no se enciende :

- Verifique que el conexionado de los cables sea el correcto.
- Verificar si la carga es correcta.
- Verificar que los parámetros de ajuste LUX corresponden con la luz ambiente.

Poca sensibilidad :

- Asegurarse que el detector esté limpio.
- Verificar si la temperatura ambiente es correcta (-20°C/+40°C).
- Verificar que la altura de instalación es la correcta. (2.2-4mts).
- Verificar que el detector esté situado dentro del campo de detección de movimiento.

El detector no se apaga :

- Verificar que no hay una señal continua de movimiento en su campo de detección.
- Verificar si hemos ajustado el máximo el botón TIME.
- Verificar si la potencia corresponde a las instrucciones.

