

DETECTOR DE MOVIMIENTO POR INFRARROJOS SUPERFICIE

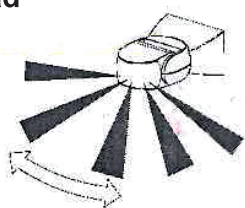
MANUAL DE USUARIO

El producto utiliza la más avanzada tecnología pasiva en infrarrojos con cabezal orientable verticalmente. Detectará cualquier movimiento en el área de detección pudiendo identificar entre luz día y noche automáticamente, ajuste de tiempo de encendido.

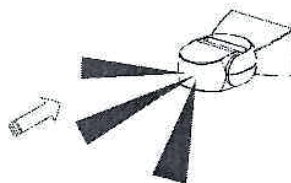
Ajuste de funcionamiento

- Botón de temporización "TIME" regula el intervalo de tiempo de encendido del sensor que se precise (ajutable de 10 segundos a ± 3 segundos hasta 15 min ± 2 min.)
- Botón de luz ambiente "LUX" regula de 3 a 2000 LUX. Nos permite regular la cantidad de luz precisa para su funcionamiento desde 3 "lux" a 2000 "lux" en la posición "☀"

Buena sensibilidad



Mala sensibilidad



Instalación

- Desconectar el suministro eléctrico para evitar posibles accidentes.
- Extraer la tapa trasera destornillando el tornillo (Fig 1).
- Una vez extraída la tapa, conexionar los cables en la regleta según el esquema respetando el color de cada cable (fig3).
- Volver a montar la tapa protectora y colocarlo en la posición deseada. Se puede fijar mediante, tacos y tornillos ya incluidos en la caja.
- Una vez ajustado el detector a sus necesidades, volver a colocar la tapa protectora.

Fig. 1

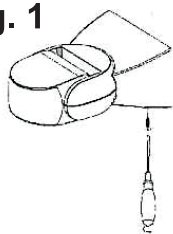


Fig. 2

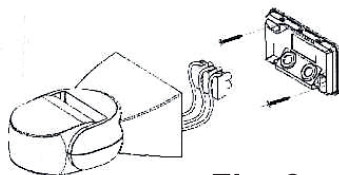
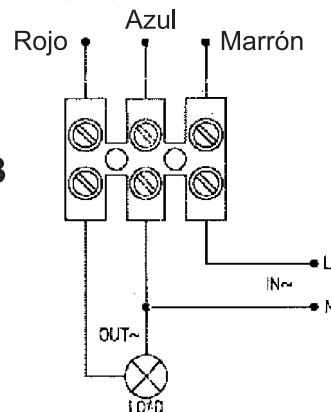


Fig. 3



Test modo día

- 1- Girar el botón "Lux" en sentido de las agujas del reloj hacia el máximo.
- 2- Girar el botón "Time" hacia el mínimo.
- 3- Conectar el detector a la red eléctrica, verá que el detector se pone en marcha en un instante. Espere un minuto a que se estabilice el detector y pase por delante para comprobar que se acciona correctamente.
- 4- A continuación ponga el botón "Time" al tiempo que necesite.

Test de modo noche

1- Girar el botón "Lux" en el sentido contrario a las agujas del reloj.

Importante: El detector lleva un foto-sensor que en posición 3 Lux hace que el detector únicamente funcione durante la noche (oscuridad).

2- Siga los pasos 2,3 y 4 anteriores.

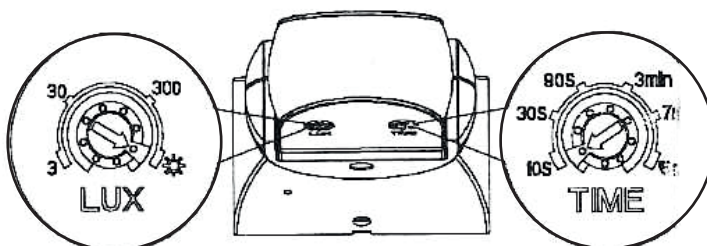


Fig. 4

Notas

- El detector debería ser instalado por un electricista o persona con conocimientos eléctricos.
- Evite poner delante del detector, objetos en movimiento o ponerlo enfrente de ventanas, debido a que el movimiento o cambios bruscos de luz, puedan activarlo.
- Evite instalarlo cerca de aires acondicionados o calefactores.
- No manipule el detector mientras esta conectado.

Solución de problemas

- 1- Verifique que los cables están bien conectados (ver Fig 3)
- 2- Mire si al pasar por delante del detector, suena un "clic" que indica la conmutación del relé.
- 3- Si el paso 2 es correcto mire que la carga (luz) esté bien conectada y sea correcta (máx. 1200W en incandescencia, 300W en bajo consumo y 300W en LED)
- 4- Si la carga está bien conectada ajuste de nuevo los valores "LUX" y "SENS".
- 5- Si en ocasiones se activa solo, disminuir la sensibilidad "SENS"
- 6- Para aumentar la distancia de detección ponga el detector a mayor altura.
- 7- Pueden haber problemas de detección a temperaturas extremas si superan los -10 0 40°C

ESPECIFICACIONES

Alimentación:	230-240VAC. 50Hz
Carga máxima:	1200W (incandescencia) 300W (fluorescencia y LED)
Luz ambiental:	Ajustable de 3 Lux a 2000 Lux
Tiempo de encendido:	Ajustable de 10 segundos a 15 minutos
Altura de instalación:	De 1,8 metros a 2,5 metros
Alcance máximo:	12 metros.
Ángulo de detección:	160°
Distancia de detección:	Ver gráficos de detección y sensibilidad
Temperatura de trabajo:	-10° a 40°C
Índice de protección:	IP65



COMPONENTES ELECTRÓNICOS, TELEFONÍA E ILUMINACIÓN

ELECTRO DH . C/ Fortuna 29, 08902 Hospitalet de Llobregat (Barcelona)