

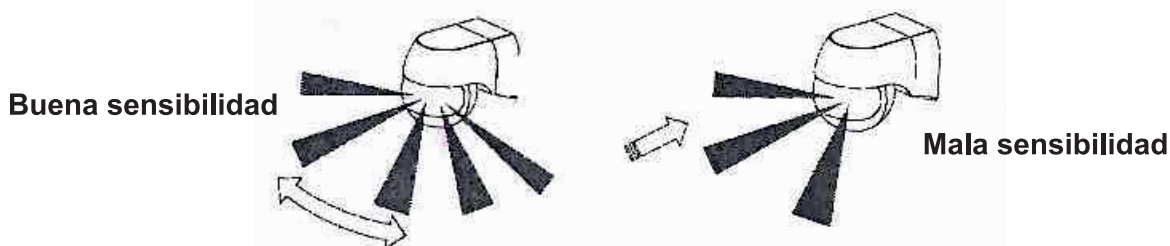
## DETECTOR DE MOVIMIENTO POR INFRARROJOS SUPERFICIE

### MANUAL DE USUARIO

El producto utiliza las más avanzada tecnología en infrarrojos con cabezal orientable horizontal.

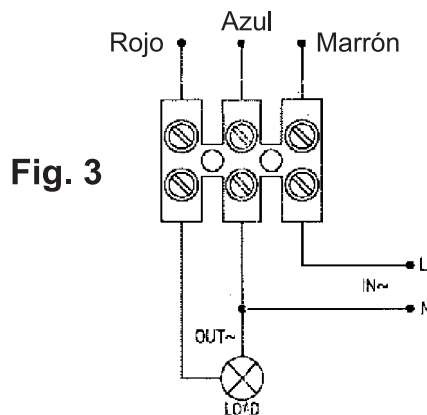
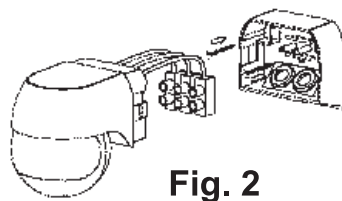
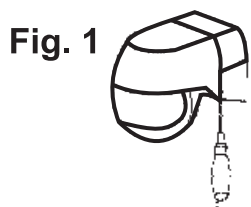
#### Ajuste de funcionamiento

- Botón de temporización "TIME" regula el intervalo de tiempo de encendido del sensor que se precise (ajustable de 10 segundos a  $\pm 3$  segundos hasta 15 min  $\pm 2$  min.)
- Botón de luz ambiente "LUX" regula de 3 a 2000 LUX. Nos permite regular la cantidad de luz precisa para su funcionamiento desde 3 "lux" a 2000 "lux" en la posición "★"



#### Instalación

- Desconectar el suministro eléctrico para evitar posibles accidentes.
- Extraer la tapa trasera a presión (Fig 1).
- Una vez extraída la tapa, conectar los cables en la regleta según el esquema respetando el color de cada cable. (fig3)
- Volver a montar la tapa protectora y colocarlo en la posición deseada. Se puede fijar mediante, tacos y tornillos ya incluidos en la caja.
- Una vez ajustado el detector a sus necesidades, volver a colocar la tapa protectora.



#### Test modo día

- 1- Girar el botón "Lux" en sentido de las agujas del reloj hacia el máximo.
- 2- Girar el botón "Time" hacia el mínimo.
- 3- Conectar el detector a la red eléctrica, verá que el detector se pone en marcha en un instante. Espere un minuto a que se estabilice el detector y pase por delante para comprobar que se acciona correctamente.
- 4- A continuación ponga el botón "Time" al tiempo que necesite.

## Test de modo noche

1- Girar el botón "Lux" en el sentido contrario a las agujas del reloj.

Importante: El detector lleva un foto-sensor que en posición 3 Lux hace que el detector únicamente funcione durante la noche (oscuridad).

2- Siga los pasos 2,3 y 4 anteriores.

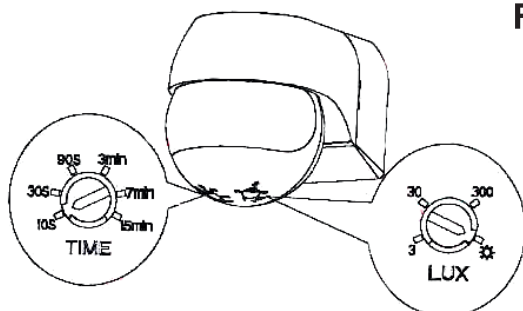


Fig. 4

## Notas

- El detector debería ser instalado por un electricista o persona con conocimientos eléctricos.
- Evite poner delante del detector, objetos en movimiento o ponerlo enfrente de ventanas, debido a que el movimiento o cambios bruscos de luz, puedan activarlo.
- Evite instalarlo cerca de aires acondicionados o calefactores.
- No manipule el detector mientras esta conectado.

## Solución de problemas

- 1- Verifique que los cables están bien conectados (ver Fig 3)
- 2- Mire si al pasar por delante del detector, suena un "clic" que indica la conmutación del relé.
- 3- Si el paso 2 es correcto mire que la carga (luz) esté bien conectada y sea correcta (máx. 800W en incandescencia, 400W en bajo consumo y 400W en LED)
- 4- Si la carga está bien conectada ajuste de nuevo los valores "LUX".
- 5- Para aumentar la distancia de detección ponga el detector a mayor altura.
- 6- Pueden haber problemas de detección a temperaturas extremas si superan los -10 o 40°C

## ESPECIFICACIONES

Alimentación:	230-240VAC. 50Hz
Carga máxima:	800W (incandescencia) 400W (fluorescencia y LED)
Luz ambiental:	Ajustable de 3 Lux a 2000 Lux
Tiempo de encendido:	Ajustable de 10 segundos a 15 minutos
Altura de instalación:	De 1,8 metros a 2,5 metros
Alcance máximo:	12 metros.
Ángulo de detección:	140°
Distancia de detección:	Ver gráficos de detección y sensibilidad
Temperatura de trabajo:	-10° a 40°C
Índice de protección:	IP44



**COMPONENTES ELECTRÓNICOS, TELEFONÍA E ILUMINACIÓN**

**ELECTRO DH . C/ Fortuna 29, 08902 Hospitalet de Llobregat ( Barcelona )**