

Detector de movimiento por microondas. Superficie.

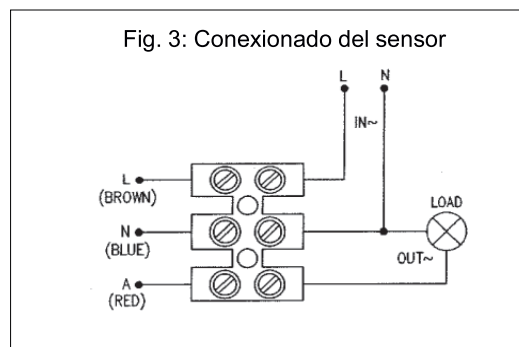
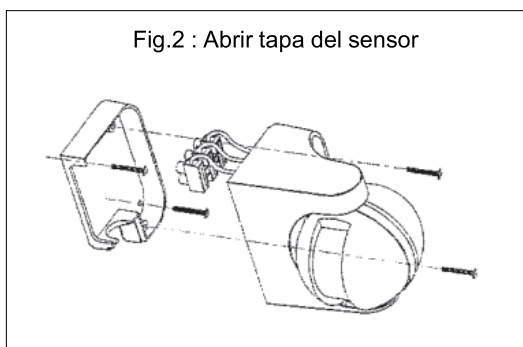
El producto utiliza la más avanzada tecnología en microondas. Gracias a su cabezal orientable, detectará cualquier movimiento en el área de detección pudiendo identificar entre luz día y noche automáticamente, ajuste de sensibilidad y tiempo de encendido.

Ajustes de funcionamiento

- Botón de sensibilidad "SENS" gradúa la sensibilidad aumentando o disminuyendo la distancia de detección (de 2 a 8 metros de radio).
- Botón de temporización "TIME" regula el intervalo de tiempo de encendido del sensor que se precise (ajustable de 10 segundos a 12 minutos).
- Botón de luz ambiente "LUX" regula de 3 a 2000Lux. Nos permite regular la cantidad de luz precisa para su funcionamiento desde 3 "lux" posición "É" a 2000 "lux" en la posición "Ú".

Instalación

- Desconectar el suministro eléctrico para evitar posibles accidentes.
- Extraer la tapa trasera destornillando los dos tornillos frontales. (fig.2)
- Una vez extraída la tapa, conexionar los cables en la regleta según el esquema.(fig.3)
- Volver a montar la tapa protectora y colocarlo en la posición deseada. Se puede fijar mediante, tacos y tornillos ya incluidos en la caja.
- Una vez ajustado el detector a sus necesidades, volver a colocar la tapa protectora.



Test modo día

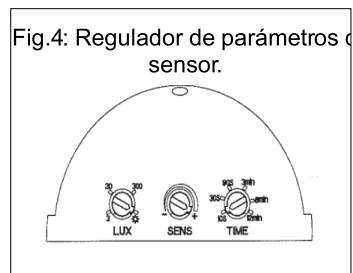
- 1- Girar el botón "Lux" en sentido de las agujas del reloj hacia el máximo.
- 2- Girar el botón "Time" hacia el mínimo (-).
- 3- Conectar el detector a la red eléctrica, verá que el detector se pone en marcha en un instante (si tiene conectada una luz verá un impulso). Espere un minuto a que se estabilice el detector y pase por delante para comprobar que se acciona correctamente.
- 4- A continuación ponga el botón "Time" al tiempo que necesite.

Test modo noche

1- Girar el botón "Lux" en el sentido contrario a las agujas del reloj.

Importante: El detector lleva un foto-sensor que en posición "É" hace que el detector únicamente funcione durante la noche (oscuridad).

2- Siga los pasos 2,3 y 4 anteriores.



Notas

- El detector debería ser instalado por un electricista persona con conocimientos eléctricos.
- Evite poner delante del detector, objetos en movimiento o ponerlo enfrente de ventanas, debido a que el movimiento o cambios bruscos de luz, pueden activarlo.
- Evite instalarlo cerca de aires acondicionados o calefactores.
- No manipule el detector mientras este conectado.

Solución de problemas

- 1- Verifique que los cables están bien conectados (ver fig 3)
- 2- Mire si al pasar por delante del detector, suena un "clic" que indica la conmutación del relé.
- 3- Si el paso 2 es correcto mire que la carga (luz) esté bien conectada y sea correcta (máx. 1200W en incandescencia)
- 4- Si la carga está bien conectada ajuste de nuevo los valores de sensibilidad "SENS" y "LUX"
- 5- Si en ocasiones se activa solo, disminuir la sensibilidad "SENS"
- 6- Para aumentar la distancia de detección ponga el detector a mayor altura
- 7- Pueden haber problemas de detección a temperaturas extremas si superan los -10 o 40°C.

Especificaciones

Alimentación:	220-240VAC. 50Hz
Carga máxima:	1200W (incandescencia) 300W (fluorescencia y LED)
Luz ambiental:	Ajustable de 3 Lux a 2000Lux
Tiempo de encendido:	Ajustable de 10 segundos a 12 minutos
Altura de la instalación:	De 1,5 metros a 3,5 metros
Ángulo de detección:	180°
Distancia de detección:	De 2-8 metros (radio), ajustable
Temperatura de trabajo:	-10° a 40°C
Índice de protección:	IP44

