

DETECTOR DE MOVIMIENTO POR MICROONDAS

MANUAL DE USUARIO

Este detector utiliza la más avanzada tecnología de detección por microondas (5.8 GHz) para detectar el movimiento de las personas a través de paredes, cristales, puertas, falsos techos...

NOTA: No instalar detrás de materiales metálicos

ESPECIFICACIONES

Alimentación: 220-240VAC □

Frecuencia: 50Hz.

Consumo: 0,9W

Carga Máxima: 1200W(incandescencia)
300W (fluorescencia/led)

Luz ambiental: ajustable de 3 a 2000 LUX.

Tiempo de encendido: ajustable de 10 segundos a 12 minutos

Ángulo de detección: 360°

Distancia de detección: ajustable hasta 8m Máx.

Alta Frecuencia: 5.8GHz CW radar, banda ISM.

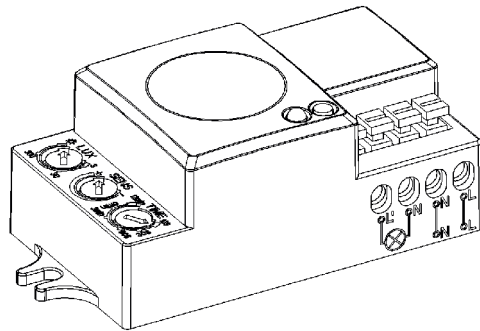
Potencia de transmisión: <10mW

Altura de instalación: de 1.5mt. a 3.5mt.

Velocidad de detección: 0.6 a 1.5m/s

NOTA: La distancia máxima de detección (8metros) se reducirá en función del tipo y grosor del material a atravesar por el microondas.

NOTA: Las ondas que emite este sensor son de un valor <10mW, es decir 100veces menos que un horno microondas.



FUNCIONES

AJUSTE SENSOR DIA/NOCHE (LUX):

El sensor puede funcionar tanto de día como de noche cuando el interruptor este en la posición máxima.

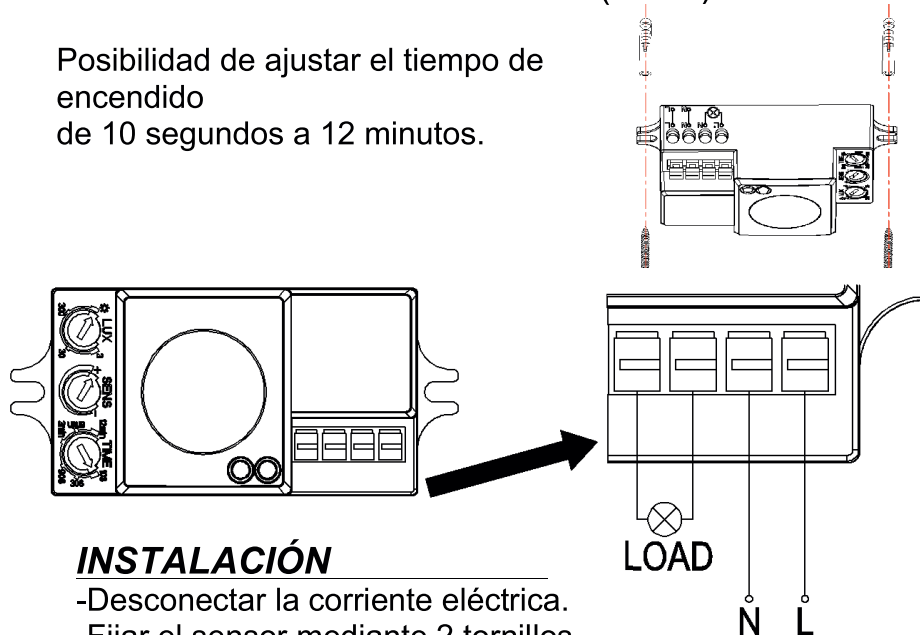
También puede trabajar en condiciones de poca luz ambiente hasta 3LUX ajustando el interruptor al mínimo.

AJUSTE DE SENSIBILIDAD (SENS):

Posibilidad de ajustar la distancia de detección hasta 8 metros.

AJUSTE TIEMPO ENCENDIDO (TIME):

Posibilidad de ajustar el tiempo de encendido de 10 segundos a 12 minutos.



INSTALACIÓN

- Desconectar la corriente eléctrica.
- Fijar el sensor mediante 2 tornillos.
- Conectar los cables según esquema.
- Conectar la corriente.

TEST

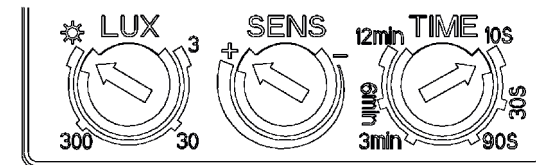
-Ajustar el interruptor **LUX** al máximo. Ajustar el interruptor **TIME** al mínimo. Ajustar el interruptor **SENS** a la mitad.

-Cuando conectamos a la red los pilotos de control, permanecerán apagados durante 30 segundos. Una vez transcurrido este tiempo, el detector ya estará listo para funcionar. Si no detecta movimiento, se apagará en unos 10 segundos.

-Una vez comprobado que el detector funciona, ajustar libremente los botones **LUX-TIME-SENS** a las condiciones de trabajo deseadas.

NOTA:

Cuando realicemos el **TEST** en condiciones de luz ajustar siempre el interruptor **LUX** a su posición máxima.



NOTAS

- Este detector debe ser instalado por un electricista.
- No situar el detector en lugares donde haya un objeto en movimiento cercano.
- No abrir ni manipular el aparato.