

NOTAS

- Este detector debe ser instalado por un electricista.
- No situar el detector en lugares donde haya un objeto en movimiento cercano.
- No abrir ni manipular el aparato.



ELECTRO DH

COMPONENTES ELECTRÓNICOS, TELEFONÍA E ILUMINACIÓN

ELECTRO DH, S.A. (Barcelona) - NIF: A-08278293

ELECTRO DH

MOD. 60.242



PLAFON CON DETECTOR DE MOVIMIENTO POR MICROONDAS



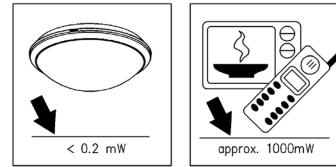
MANUAL DE USUARIO

Este plafón utiliza la más avanzada tecnología de detección por microondas (5.8GHz) para detectar el movimiento de las personas.

ESPECIFICACIONES

Alimentación : 220-240 VAC
Frecuencia : 50 Hz
Luz ambiental : ajustable de 3 a 2000 LUX
Tiempo de encendido : ajustable de 10 segundos a 12 minutos.
Carga máxima : 60W (portalámparas E-27).
Carga adicional como interruptor : 300W
Angulo de detección : 360°
Distancia de detección : ajustable hasta 8 metros máximo.
Alta frecuencia : 5.8GHz CW radar, banda ISM.
Altura de instalación : de 2 a 4 mts.
Velocidad de detección : 0.6 a 1.5m/s.

NOTA: Las ondas que emite este sensor son de un valor <10mW, es decir 100 veces menos que un teléfono móvil o un horno micro-ondas.



FUNCIONES

AJUSTE SENSOR DIA/NOCHE (LUX):

El sensor puede funcionar tanto de día como de noche cuando el interruptor este en la posición máxima. (☀️). También puede trabajar en condiciones de poca luz ambiente hasta 3 LUX ajustando el interruptor (🌙) al mínimo.

AJUSTE DE SENSIBILIDAD (SENS):

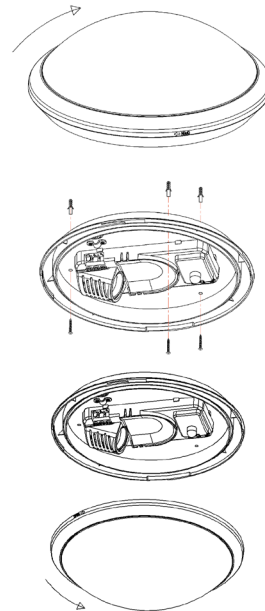
Posibilidad de ajustar la distancia de detección hasta 8 metros.

AJUSTE TIEMPO ENCENDIDO (TIME):

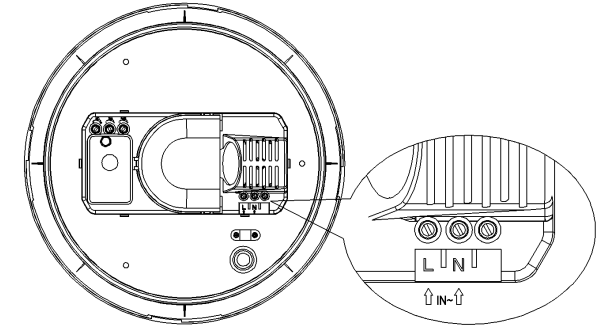
Posibilidad de ajustar el tiempo de encendido de 10 segundos a 12 minutos.

INSTALACIÓN

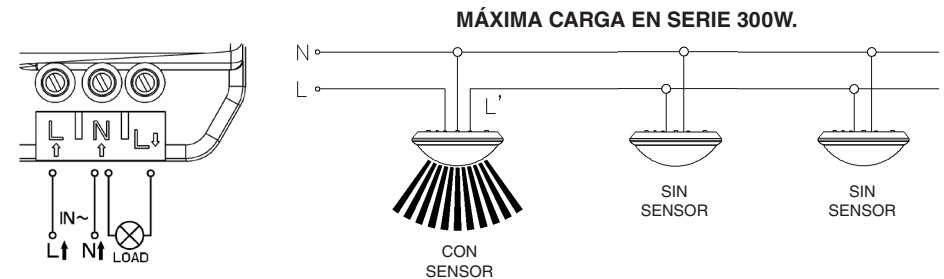
- Desconectar la corriente eléctrica.
- Extraer la cubierta de plástico en el mismo sentido de las agujas del reloj.
- Colocar el cable a través de la junta de goma situada en la base del plafón y atornillar los cables a la regleta de conexión de acuerdo al dibujo (CONEXION DE CABLES).
- Fijar la base al techo mediante 3 tornillos utilizando los tacos.
- Instalar la bombilla con rosca E-27 y 60W MAX.
- Montar nuevamente la cubierta de plástico en sentido contrario a las agujas de un reloj.



CONEXIONADO:



Podemos conectar en serie otras luminarias siguiendo las instrucciones del diagrama siguiente.



TEST

- Ajustar el interruptor (LUX) al máximo (☀️). Ajustar el interruptor (TIME) al mínimo. Ajustar el interruptor (SENS) a la mitad.
- Cuando conectamos el plafón a la red eléctrica, la luz se encenderá de inmediato. Después de los 10 segundos, se apagará. El detector ya está listo para funcionar.
- Una vez comprobado que el detector funciona ajustar libremente los botones LUX-TIME-SENS a las condiciones de trabajo deseadas.

NOTA : cuando realicemos el TEST en condiciones de luz (día) ajustar siempre el interruptor LUX en la posición (☀️).

