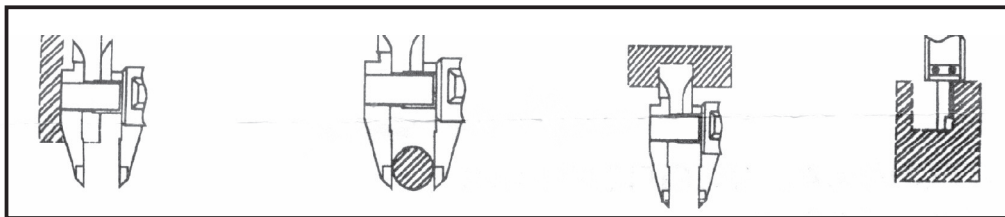


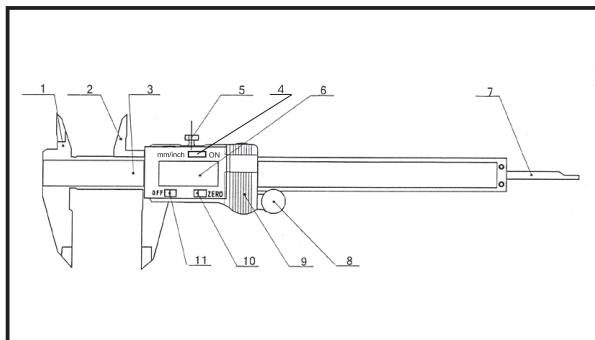
# CALIBRE ELECTRONICO DIGITAL

## INSTRUCCIONES

1. Antes de utilizar el Calibre Electrónico, limpiar la superficie del adhesivo protector con un trapo limpio humedecido con aceite lubricante.
2. Aflojar el tornillo de fijación y mover el deslizador, verificando el buen funcionamiento de la pantalla indicadora así como todos los botones.
3. Presionar el botón "inch/mm." para seleccionar el sistema de medida requerido.
4. Accionar el deslizador y juntar las superficies de medida del calibre. Presionar el botón "ON" para empezar a medir.
5. A fin de no estropear la parte electrónica del aparato, no aplicar tensión en el calibre, ni grabar con pluma eléctrica.
6. Transcurridos unos 5 minutos, se desconectará automáticamente.
7. Para recalibrar el pie de rey, juntar las pinzas de medida, y pulsar el botón "ZERO".



## NOMENCLATURA



1. Caras de medida de escalón.
2. Caras de medida interior.
3. Cinta métrica.
4. Selector mm/inch.
5. Tornillo de fijación.
6. Pantalla.
7. Medición de profundidad.
8. Rueda de ajuste.
9. Ubicación pilas.
10. Botón de cero.
11. Botón ON/OFF.

## ESPECIFICACIONES TÉCNICAS

---

Resolución.....0.01mm.  
Alimentación.....Una batería tipo botón alcalina  
..... ( LR44, 1,5V )  
Velocidad de la medida.....≤1.5m/sec.  
Condiciones de Trabajo:  
    Temperatura.....0°C +40°C.  
    Humedad relativa.....≤80%.  
Temperatura de almacenaje.....-10°C +60°C.

## FUNCIONES

---

1. Desconexión automática.
2. Botón puesta a cero en cualquier situación.
3. Sistema de conversión inch/métrico en cualquier medición.
4. Medición estándar de ancho y medida a profundidad.
5. Respuesta en marcha automática al desplazar la pinza.

## REEMPLAZO DE LA BATERÍA

---

Cuando la pantalla indicadora parpadee o no aparezcan indicaciones en ella, retire la tapa tal como indica la flecha y reemplace la batería por otra nueva (LR44,1,5V). Téngase en cuenta que el polo positivo de la batería debe estar hacia fuera. Retirar la batería del calibre digital, si debe permanecer inactivo por un largo periodo de tiempo.

## FALLOS

---

DEFECTO	CAUSA POSIBLE	SOLUCIONES
Parpadeo de dígitos	Bajo Voltaje	Reemplazar batería
Pantalla apagada	1. Bajo Voltaje 2. Mal contacto	1. Reemplazar batería 2. Ajustar y limpiar el asiento de la batería
Dígitos fijos	Defecto en el circuito	Retirar la batería 1 minuto

