

Regulador eléctrico de pie

MANUAL DE USUARIO

Regulador eléctrico de pie.
Dispone de un filtro antiparásitos y protección de temperatura hasta 130°C.
Regulación por desplazamiento del cursor, cierra cables y topes antideslizantes incorporados.

ESPECIFICACIONES

Alimentación: 230VAC
Frecuencia: 50Hz
Regulación: de 75 a 300W
Fusible térmico: 130°C
Filtro antiparásitos: Si
Indice de protección: IP20
Para tipo de lámparas : Filamento y halógenas.
No incluye cable.
Cable recomendado de conexión: 2x0,75mm



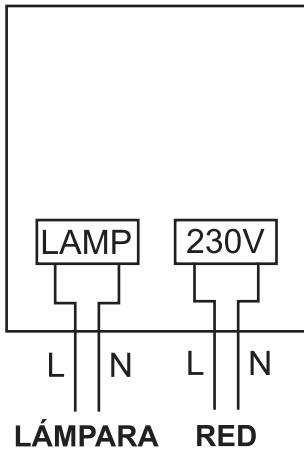
ELECTRO DH

COMPONENTES ELECTRÓNICOS, TELEFONÍA E ILUMINACIÓN

ELECTRO DH, S.A. - C/Fortuna,29 - 08902 L'Hospitalet de LI (Barcelona)

INSTRUCCIONES DE MONTAJE

Esquema conexionado



230VAC ~ 50 Hz



INSTRUCCIONES DE SEGURIDAD

1. Antes de manipular los cables de alimentación debe asegurarse que el interruptor de paso esté en posición apagado, o bien desconecte el interruptor general.
2. Este aparato es solo para interiores.
3. No utilizar en zonas húmedas, recién pintadas o con conductividad eléctrica.
4. Es recomendable que las instalaciones eléctricas sean realizadas por profesionales.