

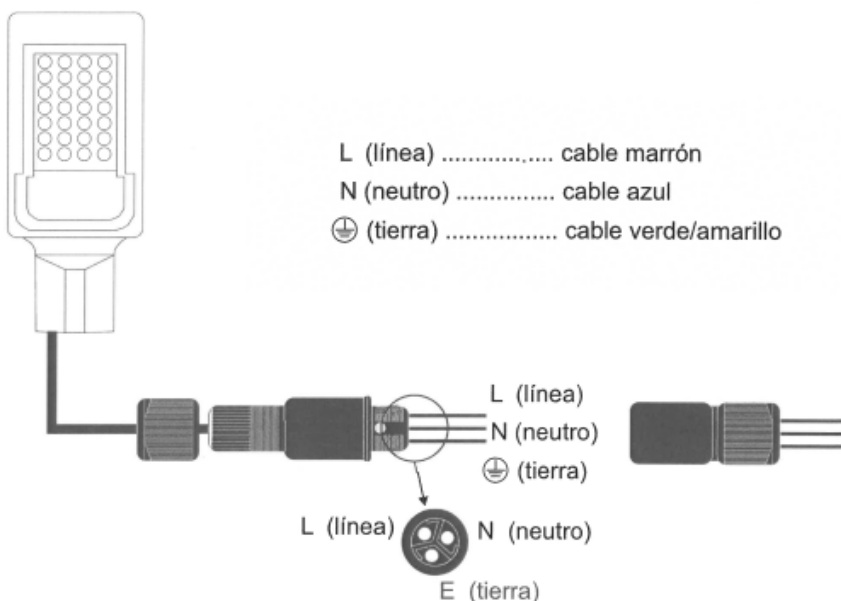
DATOS TÉCNICOS DATASHEET

MARCA / BRAND : ELECTRO DH
CÓDIGO / CODE : 81.741/30

DESCRIPCIÓN: FOCO PARA EXTERIOR
DESCRIPTION: STREET LIGHT

ESPECIFICACIONES TÉCNICAS TECHNICAL SPECIFICATIONS

Tensión de entrada/ <i>Input voltage:</i>	85 ~ 265 VAC / 50 Hz
Potencia/ <i>Power:</i>	30W
Corriente nominal/ <i>Rated current:</i>	140 mA
Lúmenes/ <i>Lumens:</i>	3000 lm
Grado de protección/ <i>Degree of protection:</i>	IP65
Tipo de led/ <i>Type of led:</i>	SANAN CHIP
Temperatura de color/ <i>Color temperature:</i>	4000K
Ángulo de haz/ <i>Beam angle:</i>	120°
Vida útil/ <i>Useful life:</i>	20000 h
Factor de potencia PF/ <i>Power factor:</i>	>0.95
Índice de reproducción cromática/ <i>Color rendering index:</i>	>80
Medidas/ <i>Measures:</i>	360x118x45 mm



ELECTRO DH s.a.

Fortuna 29
08902 Hospitalet de LL (BCN)

