

DATOS TÉCNICOS DATASHEET

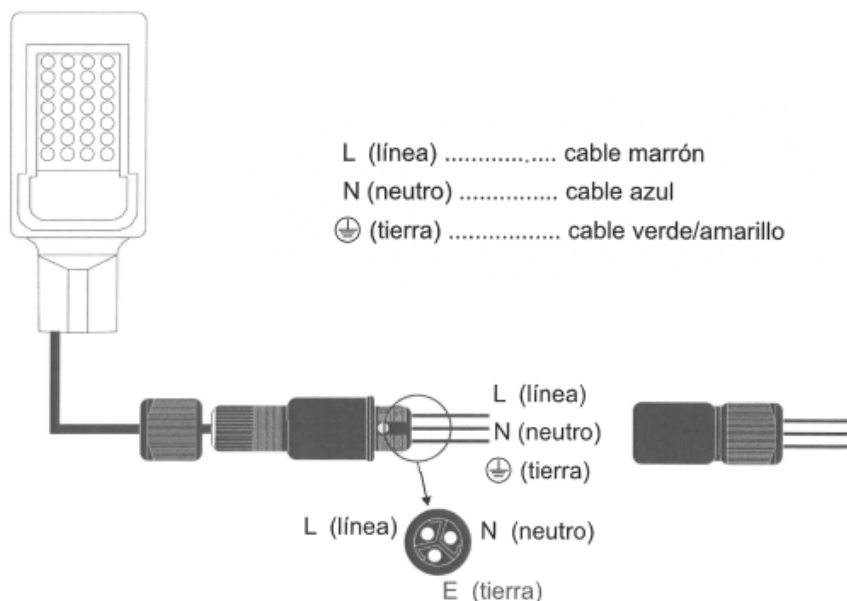
MARCA / BRAND : ELECTRO DH
CÓDIGO / CODE : 81.741/100

DESCRIPCIÓN: FOCO PARA EXTERIOR
DESCRIPTION: STREET LIGHT

ESPECIFICACIONES TÉCNICAS TECHNICAL SPECIFICATIONS



Tensión de entrada/ Input voltage:	85 ~ 265 VAC / 50 Hz
Potencia/ Power:	100W
Corriente nominal/ Rated current:	450 mA
Lúmenes/ Lumens:	10000 lm
Grado de protección/ Degree of protection:	IP65
Tipo de led/ Type of led:	SANAN CHIP
Temperatura de color/ Color temperature:	4000K
Ángulo de haz/ Beam angle:	120°
Vida útil/ Useful life:	20000 h
Factor de potencia PF/ Power factor:	>0.95
Índice de reproducción cromática/ Color rendering index:	>80
Medidas/ Measures:	610x165x60 mm



ELECTRO DH s.a.

Fortuna 29
08902 Hospitalet de LL (BCN)

