

### DATOS TÉCNICOS

#### DATASHEET

**MARCA :** ELECTRO DH

**BRAND:** ELECTRO DH

**CÓDIGO:** 81.603/R/BL , 81.603/R/CAL , 81.603/R/DIA

**CODE:** 81.603/R/BL , 81.603/R/CAL , 81.603/R/DIA

**DESCRIPCIÓN:** DOWNLIGHT LED BASCULANTE REDONDO 7 W

**DESCRIPTION:** DOWNLIGHT LED BASCULE ROUND 7 W



81.603/R/....

### ESPECIFICACIONES TÉCNICAS

#### TECHNICAL SPECIFICATIONS

**Cuerpo:**

**Polibutileno tereftalato (PBT)**

**Body:**

**Interior: aluminio**

**Polybutylene terephthalate (PBT)**

**Inside: aluminium**

**Ángulo de apertura:**

**Difusor 120º con cubierta de policarbonato (PC)**

**Opening angle:**

**Diffuser 120º with polycarbonate (PC) cover**

**Potencia nominal:**

**6,5 W**

**Rated power:**

**6,5 W**

**Tipo de led:**

**8 piezas 2835 SMD**

**Type of led:**

**8 pieces 2835 SMD**

**Temperatura de color:**

**Luz blanca (BL) 4000ºK (500 lumens)**

**Luz cálida (CAL) 3200ºK (480 lumens)**

**Luz día (DIA) 6500ºK (520 lumens)**

**Color temperature:**

**White light (BL) 4000ºK (500 lumens)**

**Warm light (CAL) 3200ºK (480lumens)**

**Day light (DIA) 6500ºK (520 lumens)**

**Rendimiento del color:**

**80%**

**Color performance:**

**80%**

**Factor de potencia:**

**>0,5**

**Power factor:**

**>0,5**

**ELECTRO DH s.a.**

Fortuna 29  
08902 Hospitalet de LL (BCN)



### DATOS TÉCNICOS

#### DATASHEET

**MARCA :** ELECTRO DH

**BRAND:** ELECTRO DH

**CÓDIGO:** 81.603/C/BL , 81.603/C/CAL , 81.603/C/DIA

**CODE:** 81.603/C/BL , 81.603/C/CAL , 81.603/DIA

**DESCRIPCIÓN:** DOWNLIGHT LED BASCULANTE REDONDO 7 W

**DESCRIPTION:** DOWNLIGHT LED BASCULE ROUND 7 W

### ESPECIFICACIONES TÉCNICAS

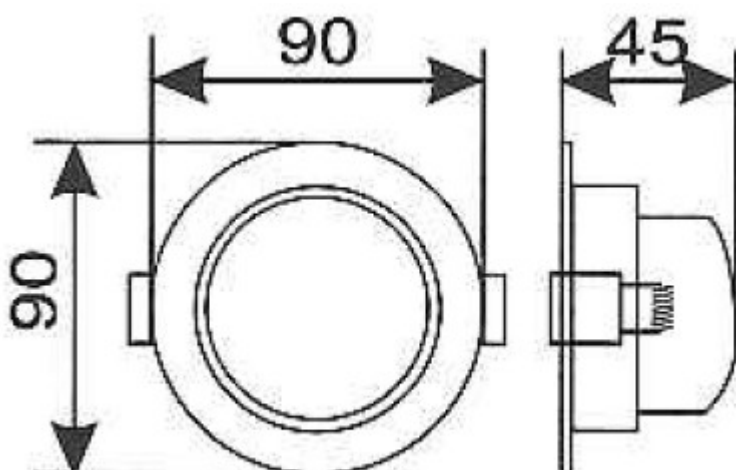
#### TECHNICAL SPECIFICATIONS

**Tamaño:** 90\*90\*45 mm

**Size:** 90\*90\*45 mm

**Dimensiones del taladro:** 77 mm

**Drill dimension:** 77 mm



**ELECTRO DH s.a.**

Fortuna 29  
08902 Hospitalet de LL (BCN)

