

DATOS TÉCNICOS DATASHEET

MARCA : ELECTRO DH

BRAND: ELECTRO DH

CÓDIGO: 81.603/C/BL , 81.603/C/CAL , 81.603/C/DIA

CODE: 81.603/C/BL , 81.603/C/CAL , 81.603/C/DIA

DESCRIPCIÓN: DOWNLIGHT LED BASCULANTE CUADRADO 7 W

DESCRIPTION: DOWNLIGHT LED BASCULE SQUARE 7 W



81.603/C/ ...

ESPECIFICACIONES TÉCNICAS

TECHNICAL SPECIFICATIONS

Cuerpo:

Polibutileno tereftalato (PBT)

Body:

Interior: aluminio

Polybutylene terephthalate (PBT)

Inside: aluminium

Ángulo de apertura:

Difusor 120º con cubierta de policarbonato (PC)

Opening angle:

Diffuser 120º with polycarbonate (PC) cover

Potencia nominal:

6,5 W

Rated power:

6,5 W

Tipo de led:

8 piezas 2835 SMD

Type of led:

8 pieces 2835 SMD

Temperatura de color:

Luz blanca (BL) 4000ºK (500 lumens)

Luz cálida (CAL) 3200ºK (480 lumens)

Luz día (DIA) 6500ºK (520 lumens)

Color temperature:

White light (BL) 4000ºK (500 lumens)

Warm light (CAL) 3200ºK (480lumens)

Day light (DIA) 6500ºK (520 lumens)

Rendimiento del color:

80%

Color performance:

80%

Factor de potencia:


>0,5

Power factor:

>0,5

ELECTRO DH s.a.

Fortuna 29
08902 Hospitalet de LL (BCN)



DATOS TÉCNICOS

DATASHEET

MARCA : ELECTRO DH

BRAND: ELECTRO DH

CÓDIGO: 81.603/C/BL , 81.603/C/CAL , 81.603/C/DIA

CODE: 81.603/C/BL , 81.603/C/CAL , 81.603/DIA

DESCRIPCIÓN: DOWNLIGHT LED BASCULANTE CUADRADO 7 W

DESCRIPTION: DOWNLIGHT LED BASCULE SQUARE 7 W

ESPECIFICACIONES TÉCNICAS

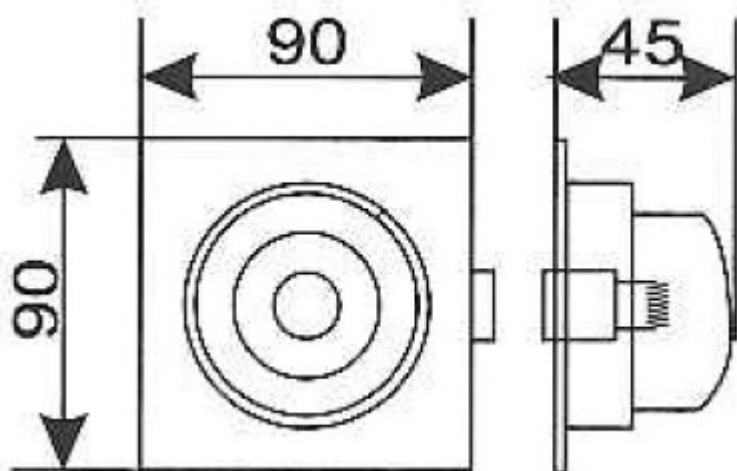
TECHNICAL SPECIFICATIONS

Tamaño: 90*90*45 mm

Size: 90*90*45 mm

Dimensiones del taladro: 77 mm

Drill dimension: 77 mm



ELECTRO DH s.a.

Fortuna 29
08902 Hospitalet de LL (BCN)

