

DATOS TÉCNICOS DATASHEET

MARCA : ELECTRO DH

BRAND: ELECTRO DH

CÓDIGO: 81.056

CODE: 81.056

DESCRIPCIÓN: REGULADOR DE INTENSIDAD PARA TIRAS LED

DESCRIPTION: LED STRIP INTENSITY REGULATOR

ESPECIFICACIONES TÉCNICAS

TECHNICAL SPECIFICATIONS



Tensión de alimentación:

12V-24VDC

Power supply voltage:

12V-24VDC

Corriente de salida:

<8A

Output current:

<8A

Potencia de salida:

12V <96W (3V a 12V)

24V<192W (3V a 24V)

Output power:

12V <96W (3V a 12V)

24V<192W (3V a 24V)

Temperatura de funcionamiento:

-20°C +60°C

Operating temperature:

-20°C +60°C

Tamaño del controlador:

L90xW60xH35mm

Controller size:

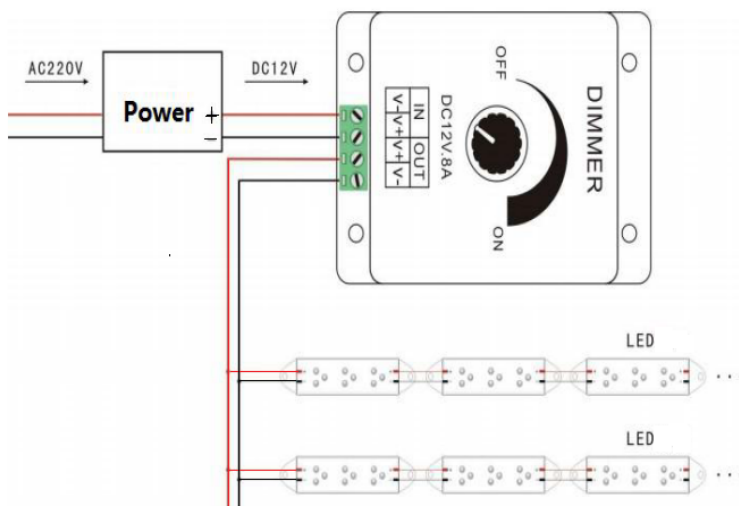
L90xW60xH35mm

Peso net:

60g

Net weight:

60g



ELECTRO DH s.a.

Fortuna 29
08902 Hospitalet de LL (BCN)

