

### DATOS TÉCNICOS

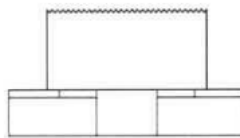
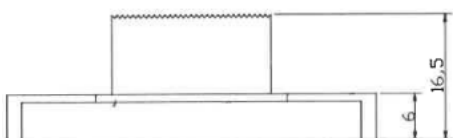
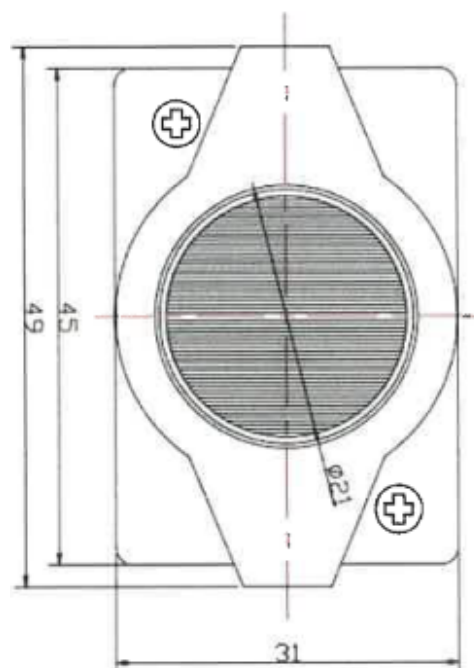
#### DATASHEET

**MARCA / BRAND :** ELECTRO DH  
**CÓDIGO / CODE :** 81.013/DIA  
**DESCRIPCIÓN: MÓDULO LED SMD**  
**DESCRIPTION: SMD LED MODULE**

#### ESPECIFICACIONES TÉCNICAS

#### TECHNICAL SPECIFICATIONS

<b>Voltaje:</b>	<b>12 V</b>
<b>Voltage:</b>	<b>12 V</b>
<b>Corriente eléctrica:</b>	<b>160 mA</b>
<b>Electric current:</b>	<b>160 mA</b>
<b>Vatios por módulo:</b>	<b>1,5 W</b>
<b>Watts per module:</b>	<b>1,5 W</b>
<b>Leds por módulo:</b>	<b>1</b>
<b>LED quantity:</b>	<b>1</b>
<b>Tipo de led:</b>	<b>SMD 3030</b>
<b>Led type:</b>	<b>SMD 3030</b>
<b>Temperatura de color:</b>	<b>15000 K</b>
<b>Color temperature:</b>	<b>15000 K</b>
<b>Ángulo de haz:</b>	<b>140°</b>
<b>Angle (degree):</b>	<b>140°</b>
<b>Lúmenes:</b>	<b>160 lm</b>
<b>Lumens:</b>	<b>160 lm</b>
<b>Temperatura de trabajo:</b>	<b>-25°C ~ +60°C</b>
<b>Work temperature:</b>	<b>-25°C ~ +60°C</b>
<b>Duración:</b>	<b>30000 H</b>
<b>Life span:</b>	<b>30000 H</b>
<b>Número de módulos:</b>	<b>20</b>
<b>Number of modules:</b>	<b>20</b>
<b>Medida por módulo:</b>	<b>49*31*16</b>
<b>Module size:</b>	<b>49*31*16</b>
<b>Longitud del cable entre módulos:</b>	<b>100 mm</b>
<b>Cable length between modules:</b>	<b>100 mm</b>



**ELECTRO DH s.a.**

Fortuna 29  
08902 Hospitalet de LL (BCN)

