

DATOS TÉCNICOS

Modelo: Contactor trifasico de 4 contactos

Marca: DH

Código: 78.251/63

Descripción

- Contactor electromecánico para la conexión de cargas débilmente inductivas para aplicaciones domesticas, motores electrodomésticos, arranque de motores de rotor en cortocircuito, desconexión de motores en régimen normal.
- Indicado para conectar a la salida de los detectores de infrarrojos.
- Apto para incandescencia, halógenas con y sin reactancia, fluorescentes, LEDS y pequeños motores del hogar.
- Cumple con las normas IEC/EN 61095 y IEC/EN 60947-4-1.



Características

Tensión de mando: 230V~ 50/60Hz

Tensión de empleo en alterna: 400V~

Tensión de aislamiento: 500 V~

Intensidad máxima: 63A

Potencia máxima: 40Kw (AC-7a)

15Kw (AC-7b)

4 contactos abiertos

Señalizador de funcionamiento verde y rojo.

Incorpora tornillos imperdibles.

Cuerpo y caja de termoplástico resistente al calor y a los golpes.

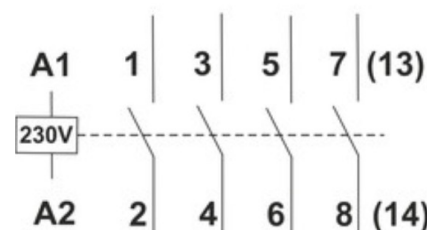
IP20

Adecuado para instalar en carril DIN de 35mm.

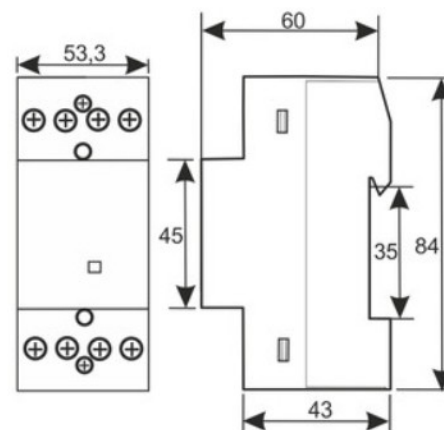
Conexión a tornillo.

Para cable de hasta una sección de 25mm².

Conexión:



Medidas:



ELECTRO DH s.a.

Fortuna 29
08902 Hospitalet de LL (BCN)