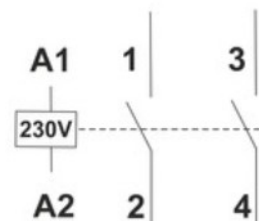
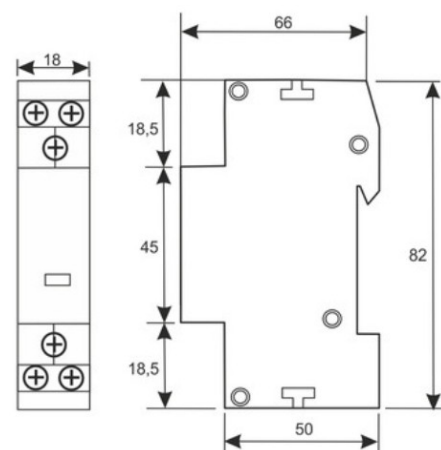


DATOS TÉCNICOS**Modelo:** Contactor de 2 polos**Marca:** DH**Código:** 78.250/20**Descripción**

- Contactor electromecánico para la conexión de cargas débilmente inductivas para aplicaciones domesticas, motores electrodomésticos, arranque de motores de rotor en cortocircuito, desconexión de motores en régimen normal y lámparas de incandescencia.
- Indicado para conectar a la salida de los detectores de infrarrojos.
- Apto para incandescencia, halógenas con y sin reactancia, fluorescentes, LEDS y pequeños motores del hogar.
- Cumple con las normas IEC 61095 y EN 60947-4-1.

**Conexión:****Medidas:****ELECTRO DH s.a.**Fortuna 29
08902 Hospitalet de LL (BCN)