

DATOS TÉCNICOS

MODELO: REJILLAS PROTECTORAS CON FILTRO

Marca: DH

Código: 71.965

Descripción

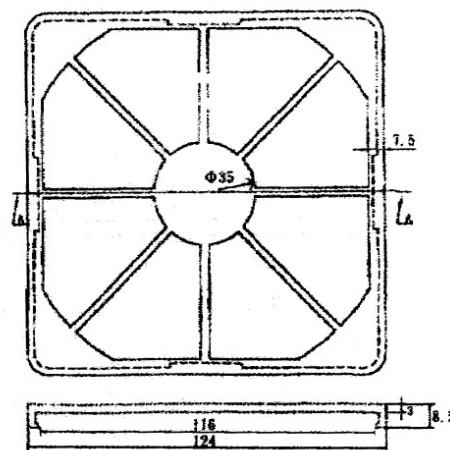
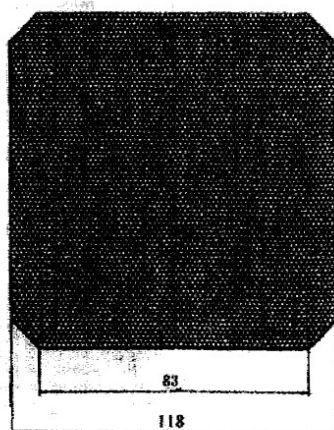
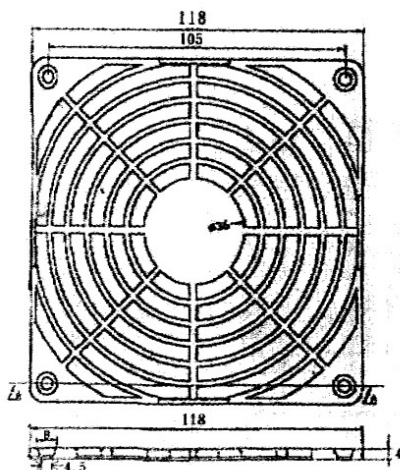
REJILLAS PROTECTORAS CON FILTRO

Especificaciones técnicas

Material.....Plástico ABS.

Espanja.....Poliuretano 30ppi

Medidas:



ELECTRO DH S.A.

Fortuna 29
08902 Hospitalet de LL (BCN)

