

DATOS TÉCNICOS

MODELO: VENTILADOR

Marca: DH

Código: 71.130

Descripción

Ventilador a fricción 12V

Especificaciones técnicas

Frecuencia.....50/60 Hz.

Voltaje.....12CC.

Corriente.....130 mA.

Cojinetes.....Fricción.

Potencia.....1.56 W.

Velocidad.....3.800 RPM.

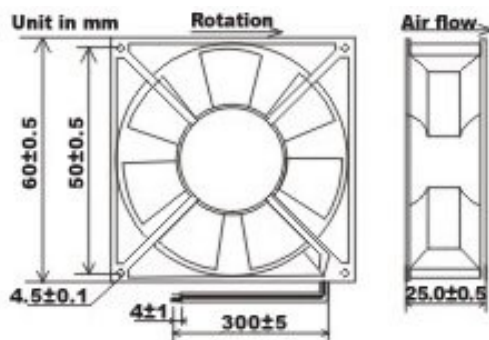
Caudal.....15.6(m³ /min).

Ruido.....30 dB.

Peso.....70 g.

Chasis.....Aluminio.

Medidas:



ELECTRO DH S.A.

Fortuna 29
08902 Hospitalet de LL (BCN)

