

## DATOS TÉCNICOS

**MODELO:** VENTILADOR

**Marca:** DH

**Código:** 71.032

### Descripción

Ventilador Fricción 230V

### Especificaciones técnicas

Frecuencia.....50/60 Hz.

Voltaje.....200-240VCA.

Cojinetes.....Fricción

Corriente.....140/100 mA

Potencia.....30 – 22 W

Factor de potencia.....0.75

Medidas:

Velocidad.....2600/3000 rpm

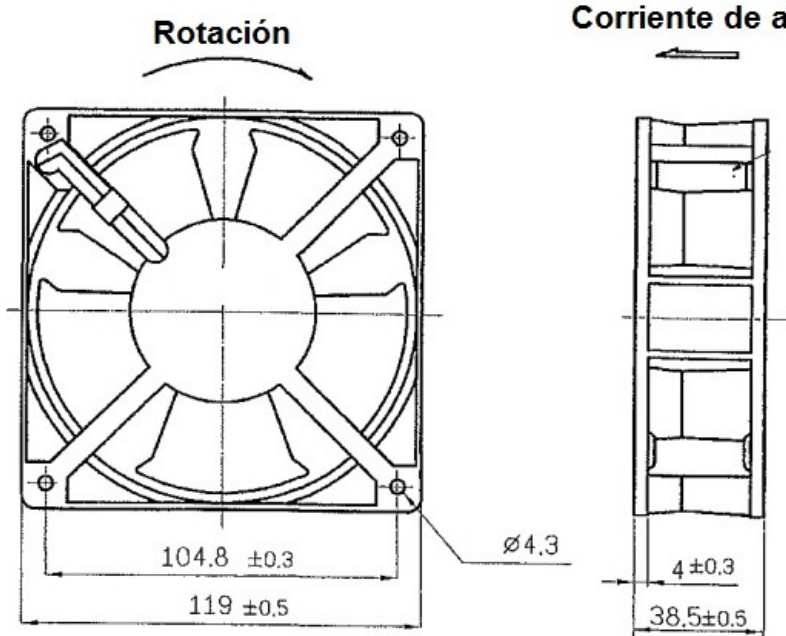
Caudal.....75 - 90 m<sup>3</sup>/h.

Ruido.....44 – 46 dB

Peso.....600 grs.

Chasis.....Aluminio

Presión mmH2O.....6.3/7.3



**ELECTRO DH s.a.**

Fortuna 29  
08902 Hospitalet de LL (BCN)

