

DATOS TÉCNICOS

MODELO: VENTILADOR

Marca: DH

Código: 71.012

Descripción

Ventilador a bolas 230V

Especificaciones técnicas

Frecuencia.....50/60 Hz.

Voltaje.....220-240VAC.

Cojinetes.....Bolas.

Corriente.....70/80 mA.

Potencia.....14 -15 W.

Resistencia de aislamiento.....10MΩ a 500VDC.

Velocidad.....2300/2700 rpm.

Caudal.....0.9 - 1 m³/min.

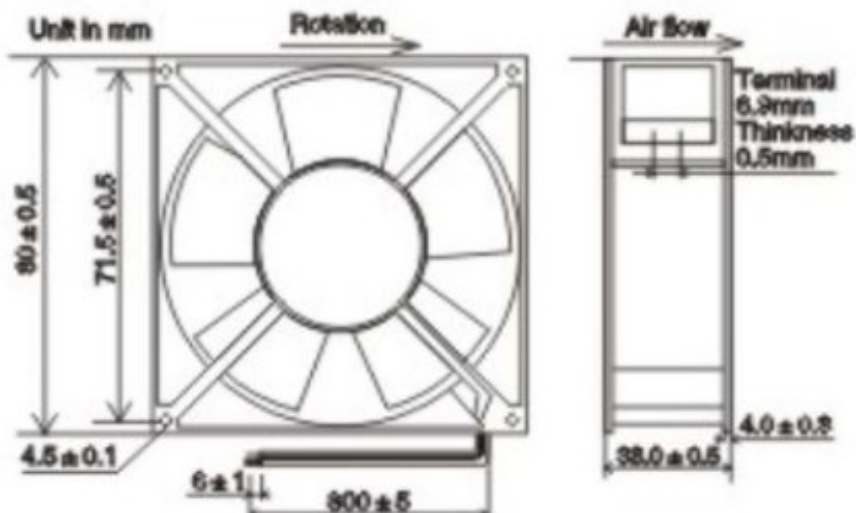
Ruido.....31 – 35 dB.

Peso.....340 grs.

Chasis.....Aluminio.

Medidas.....80x80x38mm.

Medidas:



ELECTRO DH S.A.

Fortuna 29
08902 Hospitalet de LL (BCN)

