

DATOS TÉCNICOS

Modelo: Soporte doble articulado para TV.

Marca: DH

Código: 60.986

Descripción

Soporte doble articulado para TV.

Especificaciones técnicas

Soporta pantallas de 37" hasta 72".

Peso máximo: 50Kg.

Compatible VESA: 200x200, 400x200, 300x300, 400x400, 600x400, 800x500.

Ajustes: - Ajuste profundidad 0.5m máximo.

- Ajuste horizontal de 180°.

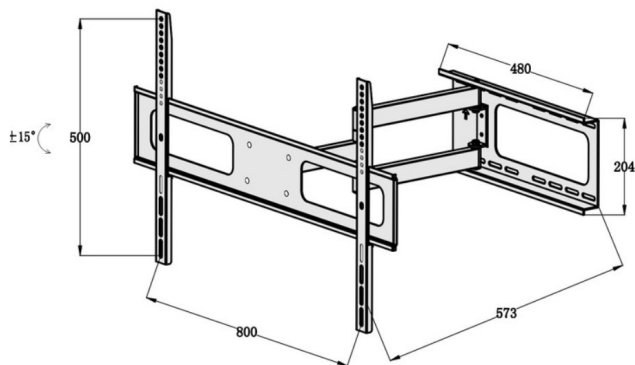
- Ajuste de inclinación hacia delante del TV de $\pm 15^\circ$.

Accesorios de montaje:

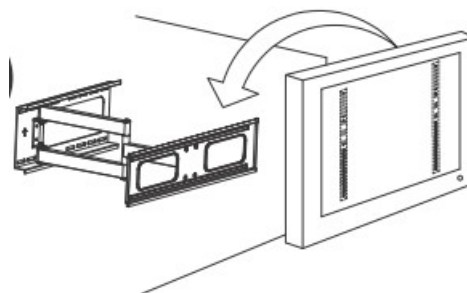
(A) Tornillo pared M6x70	X6		(B) Taco	X6		(C) Tornillo fijación M8 x12	X4	
(D) Arandela M6	X10		(E) Tornillo fijación M6 x12	X4		(F) Tornillo fijación M6 x30	X4	
(G) Llave ALLEN	X1		(H) Nivel	X1		(I) Tornillo fijación M8 x30	X4	
(J) Espaciador grande	X4							

- Incluye nivel
- Diseño ultraplano.
- Construido en acero
- Color negro.

Medidas



Colocación soportes a pared y TV



ELECTRO DH S.A.

Fortuna 29
08902 Hospitalet de LL (BCN)

*Medidas entre extremos de los agujeros de fijación a la TV.