

## DATOS TÉCNICOS

**Modelo:** Soporte para antenas parabólicas

**Marca:** DH

**Código:** 60.269/SAT

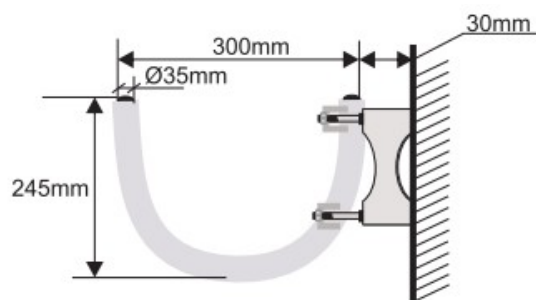
### Descripción

Base de fijación en pared y soporte del tubo de forma que resulta muy fácil la orientación de la antena en todos los sentidos, deslizando y posicionando la misma, aflojando y apretando los 4 tornillos

### Especificaciones técnicas

Material: Acero plateado con tratamiento de resina Epoxy

Medidas:



**ELECTRO DH S.A.**

Fortuna 29  
08902 Hospitalet de LL (BCN)

