

## DATOS TÉCNICOS

**Modelo:** Distribuidor doble de 4 conductores

**Marca:** DH

**Código:** 39.100/4/210

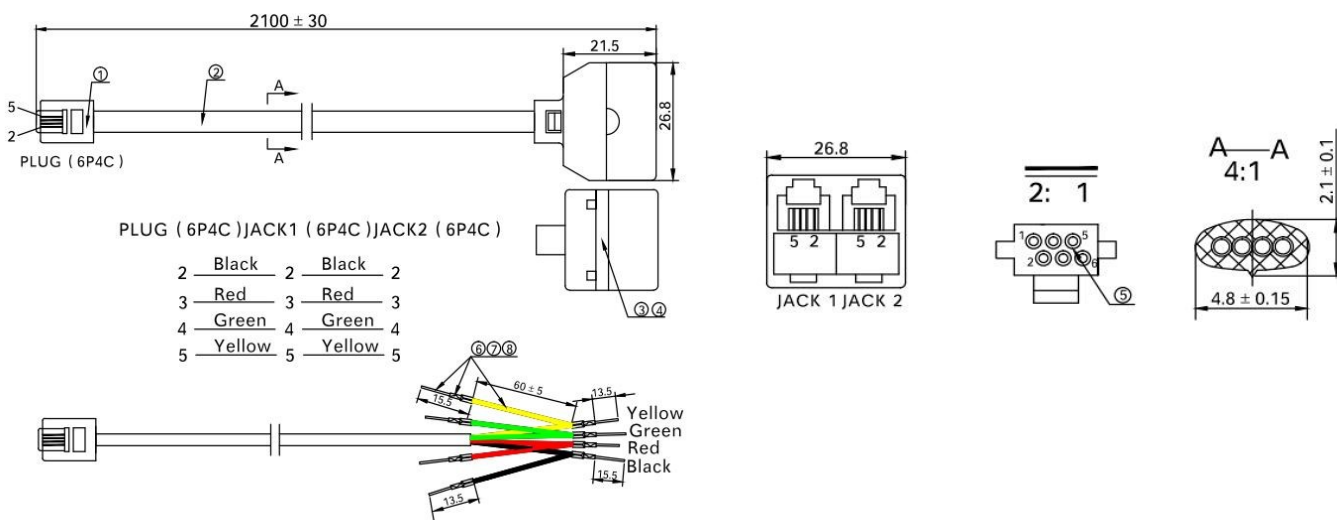
### Descripción

Distribuidor doble de 4 conductores

### Especificaciones técnicas

- |  |   |
|--|---|
| 1. Cristal   | 5. Núcleo interno                       |
| 2. Cable: cable de 4.8 x 2.1 mm<br>4 cables. 7 x 0.12 mm | 6. Manguito de conexión                 |
| 3. Plastico KD40-6P PVC                                  | 7. Puntera de oro                       |
| 4. Plastico KD40-6P PVC                                  | 8. Cable negro/rojo/verde/amarillo 80mm |
|  | 9. Cinta: PE                            |

Medidas:



**ELECTRO DH S.A.**

Fortuna 29  
08902 Hospitalet de LL (BCN)