

DATOS TÉCNICOS

Modelo: CONEXION PARA INFORMATICA

Marca: DH

Código: 39.077/500

Descripción

Conexión para informática (rj45) UTP categoria 6

Especificaciones técnicas

Requisitos de prueba.

Prueba eléctrica.

Prueba de test 100%

Voltaje DC 300V 10ms

Resistencia de aislamiento: 10MΩ

Impedancia de conducción: 3 Ω

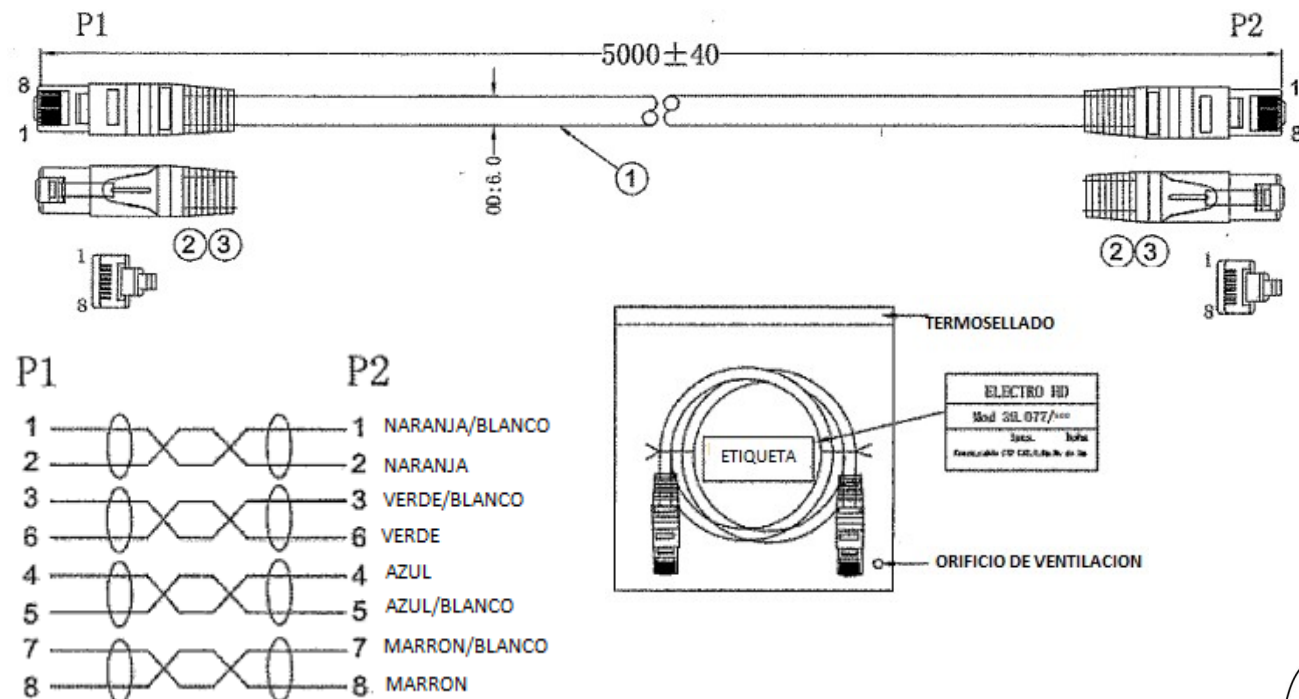
① CAT.6 24AWG (7/0.20 COBRE DESNUDO)

UTP CABLE OD:6.0MM COLOR GRIS

② RJ45 CAT.6 8P8C

③ PVC 60P GRIS

Rango de temperatura: -20° a 60°



ELECTRO DH s.a.

Fortuna 29
08902 Hospitalet de LL (BCN)