

DATOS TÉCNICOS

Modelo: Base de telefonía

Marca: DH

Código: 39.025/8/8

Descripción

Base de telefonía modular de superficie. Montaje a tornillo.

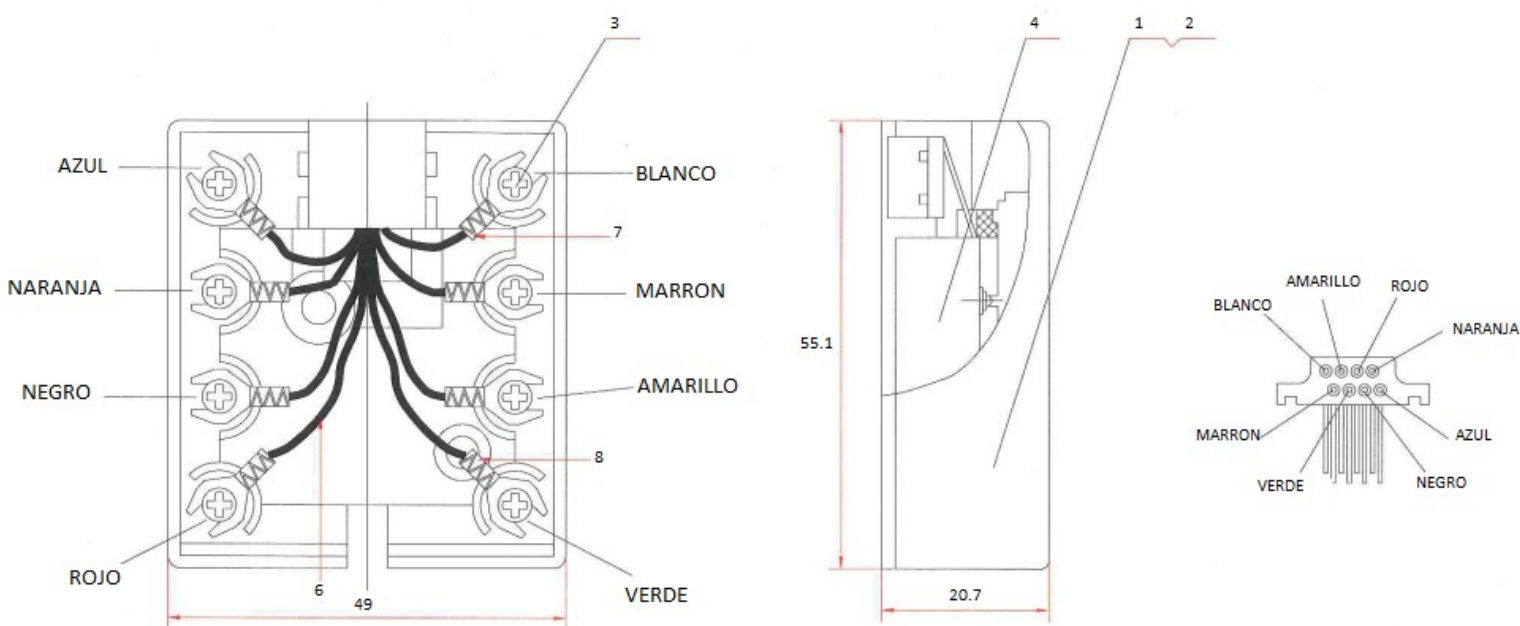
Especificaciones técnicas

Cuerpo: ABS (color marfil)

Cable con funda: Polipropileno

Tornillos: Acero / niquelado

Remaches (8): Acero / niquelado



ELECTRO DH S.A.

Fortuna 29
08902 Hospitalet de LL (BCN)