

DATOS TÉCNICOS

Modelo: Protectores conectores RJ45 de colores

Marca: DH

Código: 39.009/...

DESCRIPCIÓN

Protector conector RJ45 de color gris.

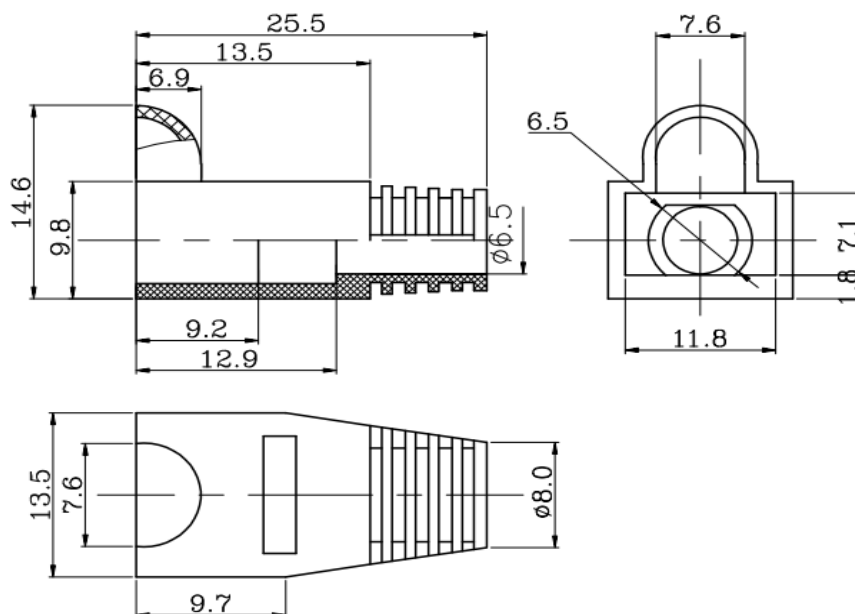
ESPECIFICACIONES TÉCNICAS

Material: PVC.

Apto para cables de un máximo 6,5 mm de diámetro.

Disponible en 6 colores (Blanco, negro, gris, azul, verde, amarillo y rojo)

Medidas:

**ELECTRO DH S.A.**

Fortuna 29
08902 Hospitalet de LL (BCN)

