

DATOS TÉCNICOS

Modelo: Base + 2 salidas USB para cajetín universal

Marca: DH

Código: 36.535/B/USB/B



DESCRIPCIÓN

Base schuko serie LILLE empotrar serie + 2 Salidas USB de 5Vcc

ESPECIFICACIONES TÉCNICAS

Intensidad base: 16A/250V

Potencia máxima: 3.680W

2 Salidas USB de 5Vcc (2x1A)

Material: PC

Material termoestable

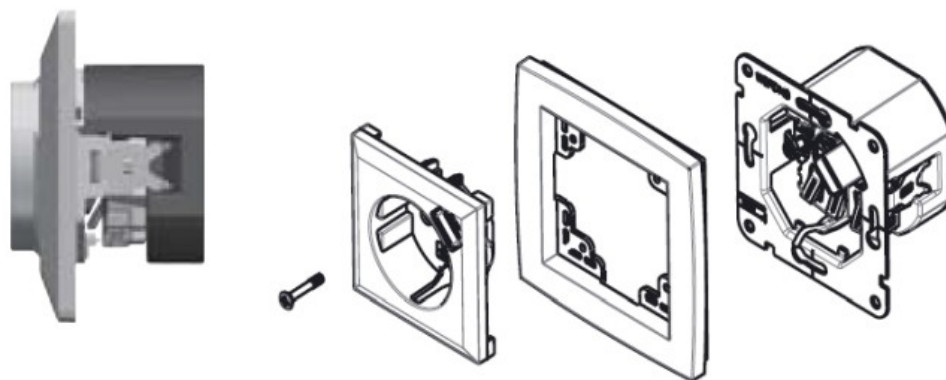
Toma de tierra dorada en las bases de enchufe.

Para montaje en cajetín universal

Color: Blanco polar

Medidas: 80x80x45mm

Peso: 115g

**ELECTRO DH S.A.**

Fortuna 29
08902 Hospitalet de LL (BCN)

