

## DATOS TÉCNICOS

**Modelo:** Detector de movimiento por infrarrojos

**Marca:** DH

**Código:** 36.530/S

### DESCRIPCIÓN

Al detectar movimiento conecta automáticamente la fuente de luz asignada

### ESPECIFICACIONES TÉCNICAS

Alcance máximo: 9 metros

Control de luz: de 10 a 2000 Lux

Alimentación: 220/240 VAC, 50/60 Hz

Tiempo ajustable: de 8 segundos a 420 segundos

Ángulo de detección: 90°

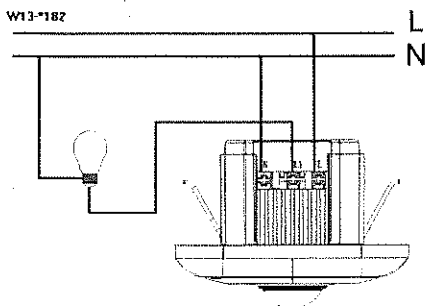
Carga máxima: 400W

Carga mínima: 40W

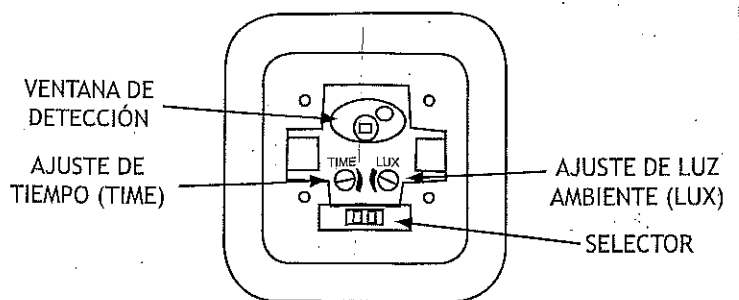
Modo de detección: Infrarroja

Protección: Fusible 2A

### Diagrama Conexión



### Descripción Funciones



**ELECTRO DH S.A.**

Fortuna 29  
08902 Hospitalet de LL (BCN)