

DATOS TÉCNICOS

Modelo: Base 4 tomas sin cable

Marca: DH

Código: 36.121/SC

DESCRIPCIÓN

Base 4 tomas

Regleta interior para el montaje del cable

Con protector para niños

ESPECIFICACIONES TÉCNICAS

Material termoestable

Cubierta: PC110

Enchufe: Policarbonato

Cable: PVC

Toma de tierra: Niquelado

Tornillo: A3 Niquelado

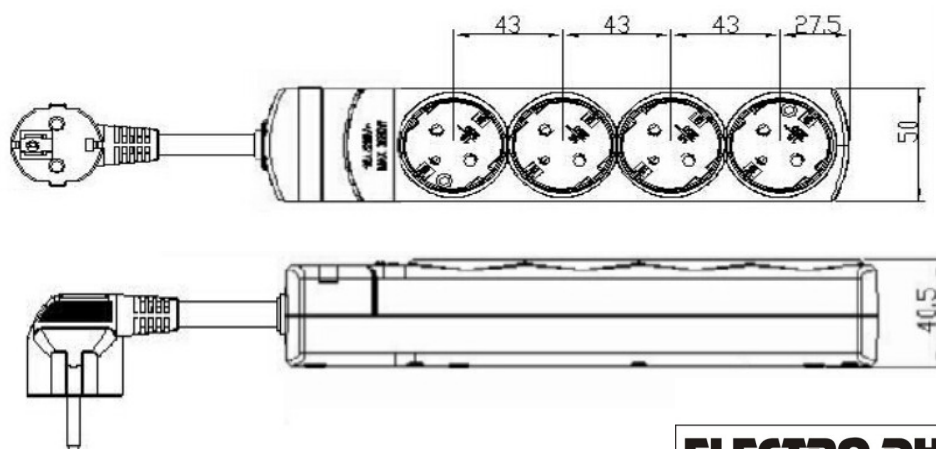
Potencia máxima: 3.680W

Intensidad: 16A/250V

longitud del cable recomendada: 1,4m a 3m.

Sección del cable recomendada: $3 \times 1.5 \text{mm}^2$

Medidas: 228x50x40.5mm

**ELECTRO DH S.A.**

Fortuna 29
08902 Hospitalet de LL (BCN)

