

## DATOS TÉCNICOS

**Modelo:** Base 4 tomas

**Marca:** DH

**Código:** 36.121/...

### DESCRIPCIÓN

Base 4 tomas

### ESPECIFICACIONES TÉCNICAS

Material termoestable

Cubierta: PC110

Enchufe: Policarbonato

Cable: PVC

Toma de tierra: Niquelado

Tornillo: A3 Niquelado

Potencia máxima: 3.680W

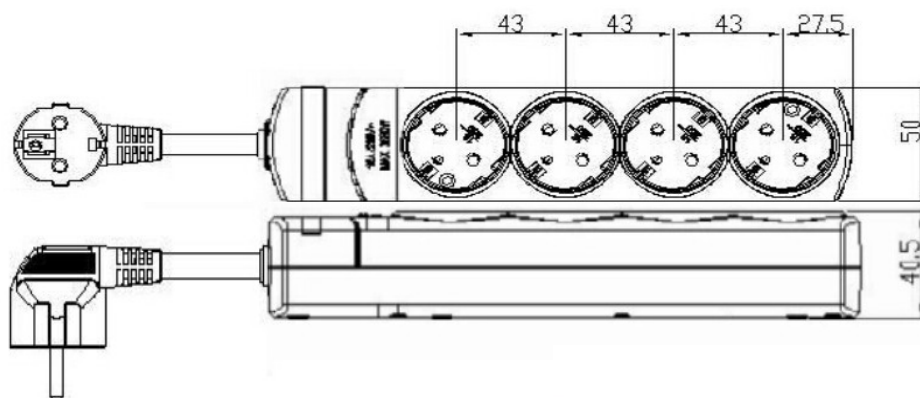
Intensidad: 16A/250V

Modelos: 36.121 – Cable 1.5m

36.121 – Sin cable

Sección del cable:  $3 \times 1.5 \text{mm}^2$

Medidas:

**ELECTRO DH s.a.**

Fortuna 29  
08902 Hospitalet de LL (BCN)

